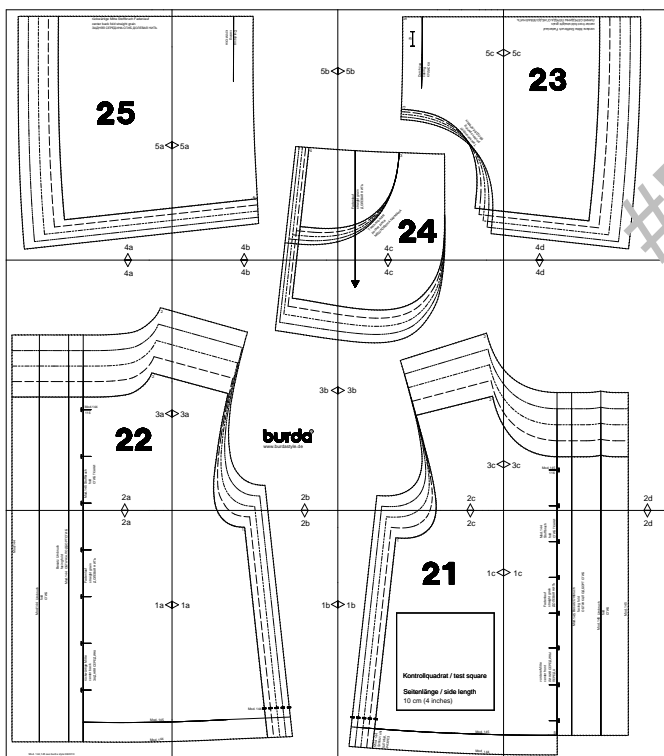


burda Download-Schnitt

Modell 144 Burda Style 08/2010



Copyright 2010 by Verlag Aenne Burda GmbH & Co. KG, Am Kestendamm 1, D-77652 Offenburg

Sämtliche Modelle, Schnittteile und Zeichnungen stehen unter Urnehmerschutz, gewerbliches Nacharbeiten ist untersagt.

Der Verlag haftet nicht für Schäden, die durch unsachgemäße Handhabung des Schnitts, der Materialien, unsachgemäße Ausführung der Tipps und Anleitungen oder unsachgemäße Nutzung der Modelle entstehen.

Mod. 144

Mod. 144 Umbruch
fold
СГИБ

Besatz Umbruch
facing fold
Mod. 144 ОБТАЧКА, ПОДБОРТ СГИБ

rückwärtige Mitte
center back
ЗАДНЯЯ СЕРЕДИНА

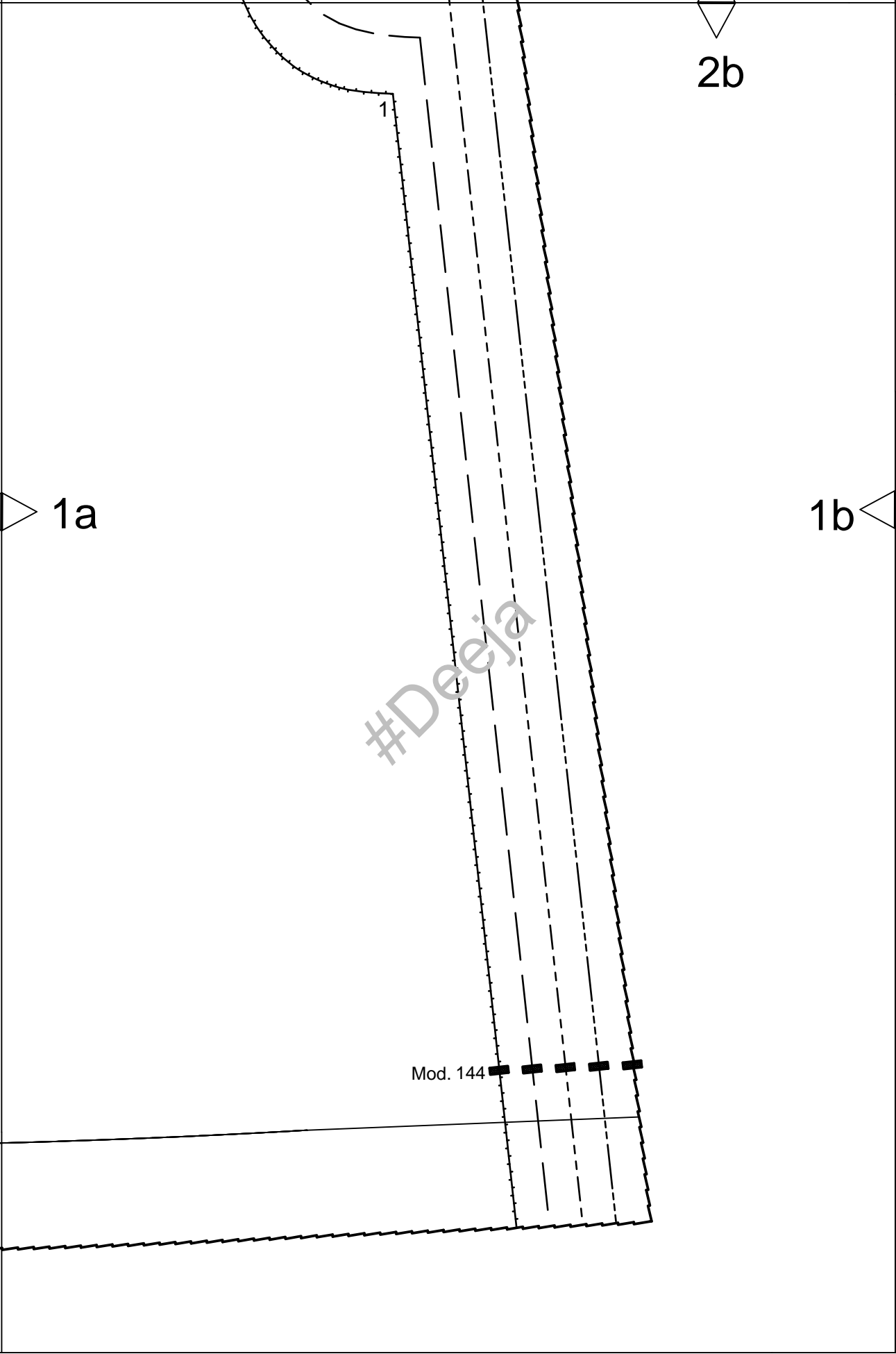
Fadenlauf
straight grain
ДОЛЕВАЯ НИТЬ

2a

1a

Mod. 145

Mod. 144



2b

1a

1b

#Deeja

Mod. 144

2c

1c

21

1b

#Deeja

Kontrollquadrat / test square

Seitenlänge / side length
10 cm (4 inches)

Mod. 144
Schlitz / slit
ШЛИЦА,
РАЗРЕЗ

Mod. 145

Mod. 144



1c

vordere Mitte
center front

ЛИНИЯ СЕРЕДИНЫ
ПЕРЕДА

Fadenlauf
straight grain

ДОЛЕВАЯ НИТЬ

Mod. 144
Stoffbruch

fold

СГИБ ТКАНИ

5

Mod. 145 Besatz Umbruch
facing fold

ОБТАЧКА, ПОДБОРТ СГИБ

Mod. 145 Umbruch
fold

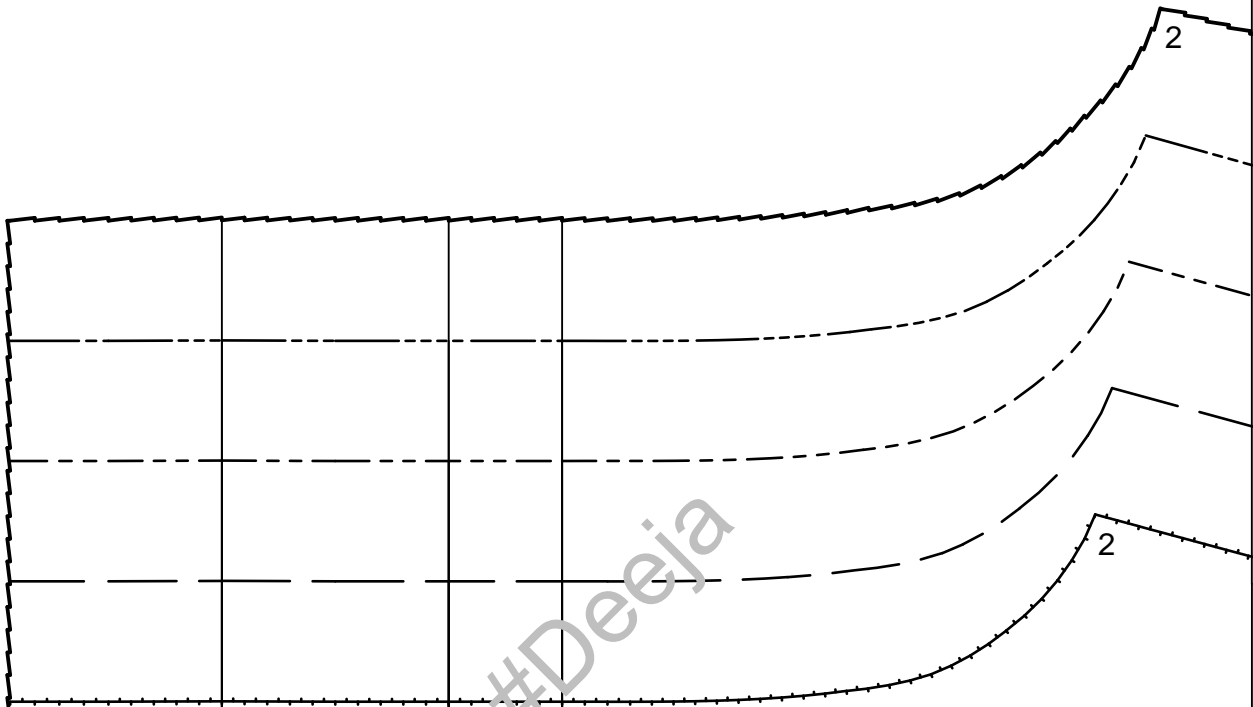
СГИБ

Mod. 145

2d



4a



Mod.144
116

3a

22

Mod.145 Stoffbruch
fold
СГИБ ТКАНИ

2a

4b

3b

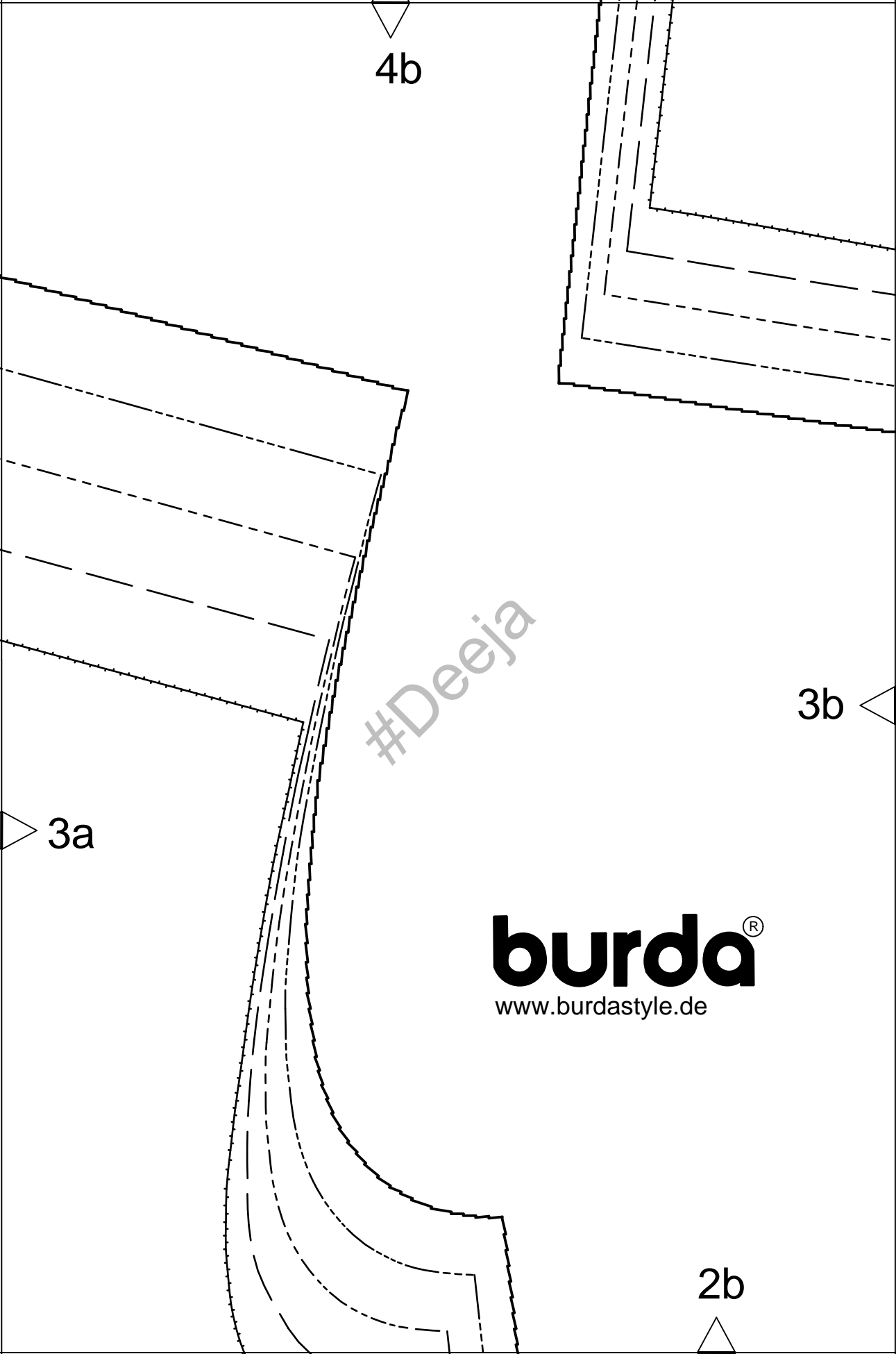
3a

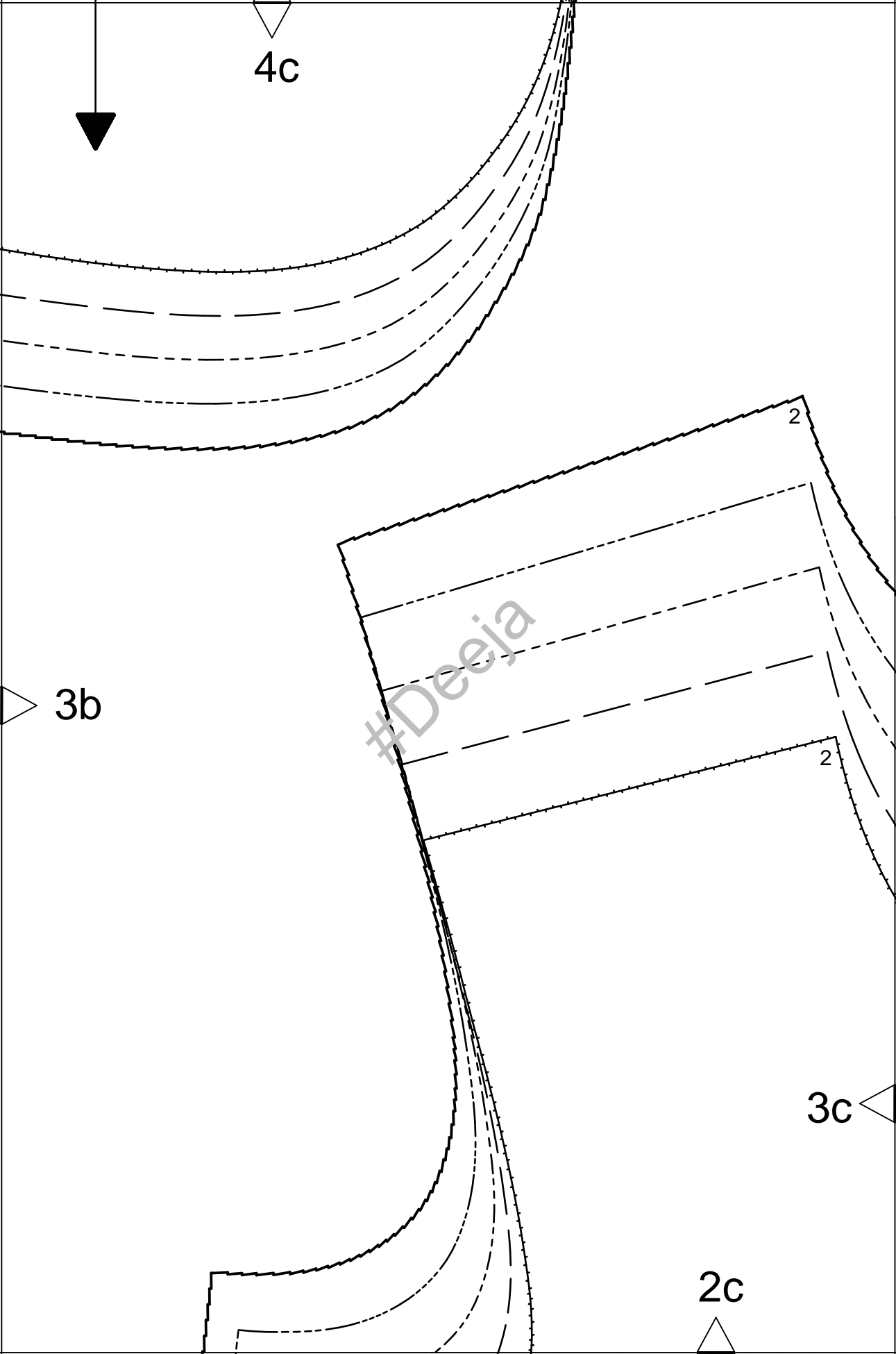
burda[®]

www.burdastyle.de

2b

#Deeja





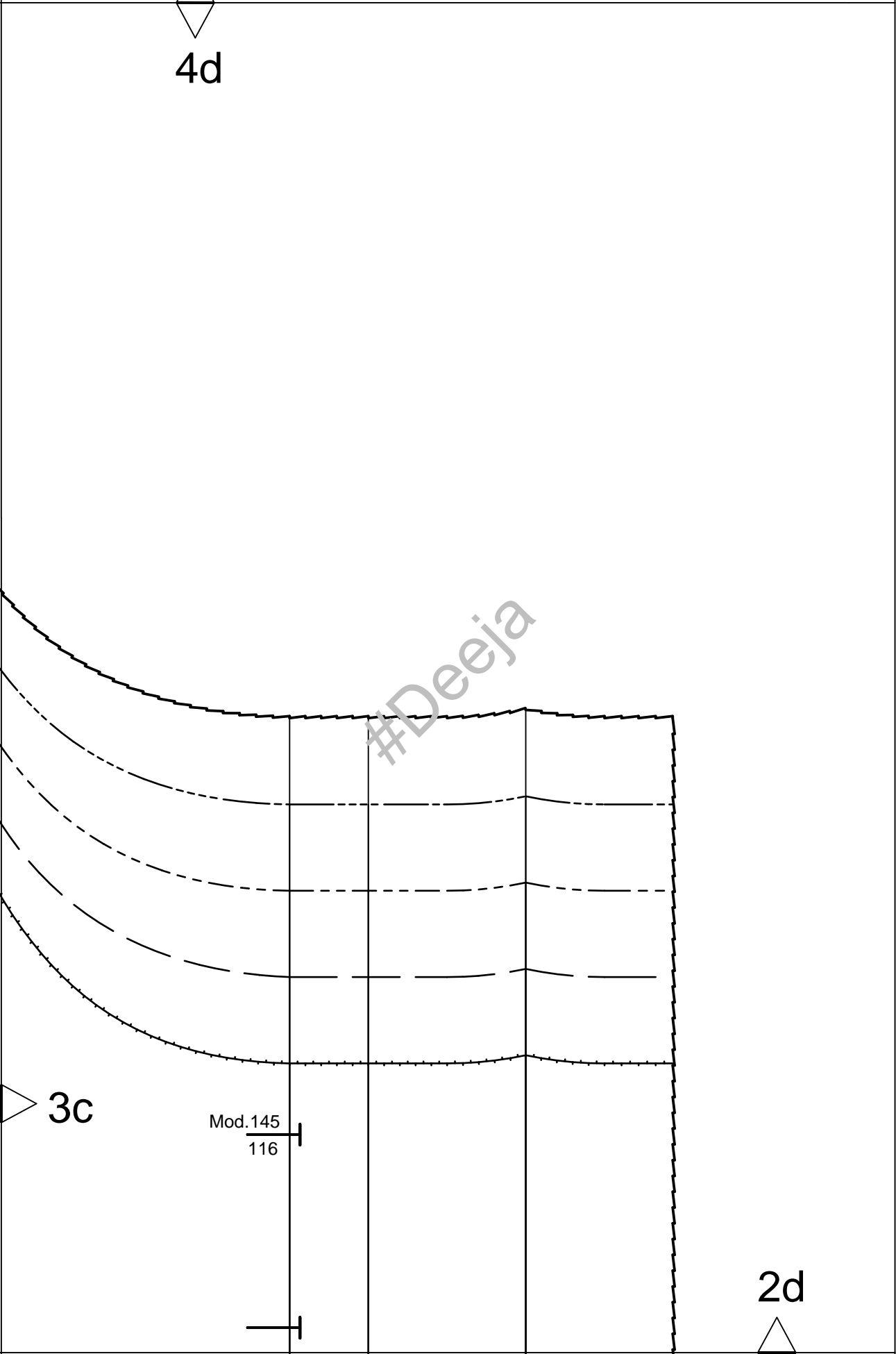
4d

#Deeja

3c

Mod. 145
116

2d



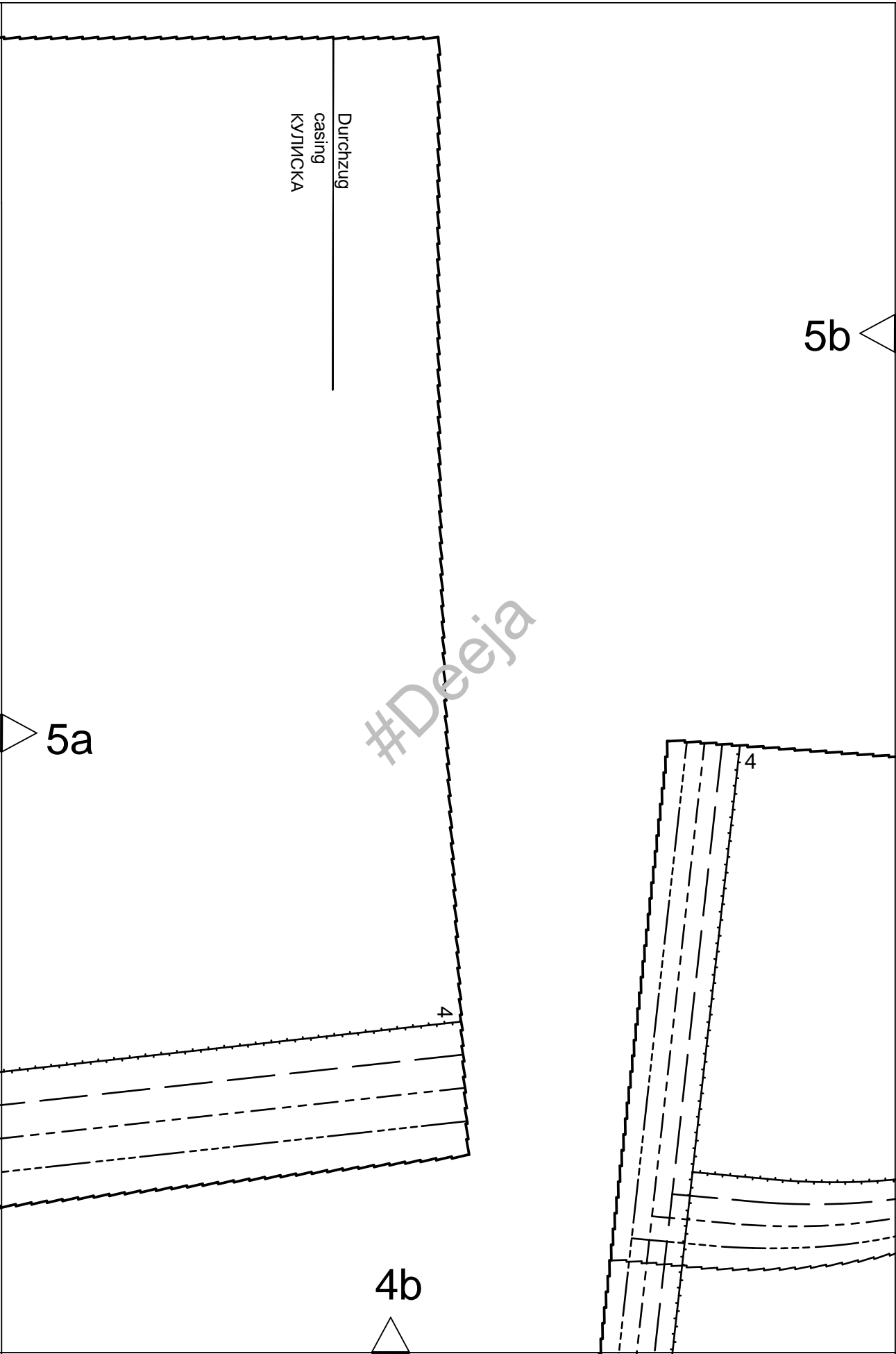
rückwärtige Mitte Stoffbruch Fadenlauf
center back fold straight grain
ЗАДНЯЯ СЕРЕДИНА СГИБ ДОЛЕВАЯ НИТЬ

25

#Deeja

5a 

4a 



Durchzug
casing
КВЛНЦКА

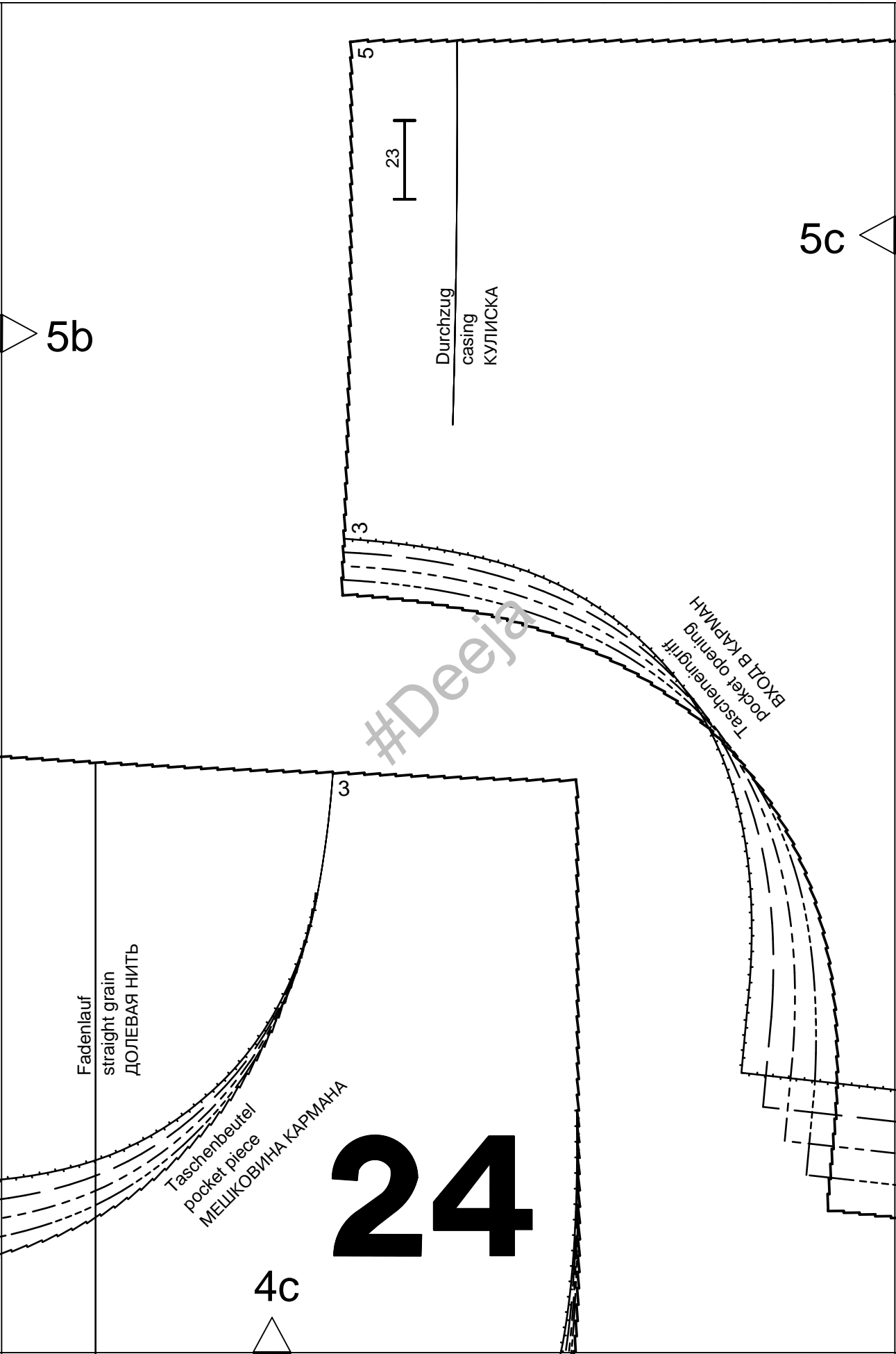
5a

5b

4

4

4b



впереді Місце Stoffbruch Fadenlauf
center front fold straight grain
ЛІНІЯ СЕРЕДІНИ ПЕРЕДІ СЛІБ ДОЛБВАЯ НІТЬ

5c

23

#Deeja

4d