

„Roller hin, Roller her, schaukeln ist nicht schwer.“

Schaukelroller



Schaukelroller

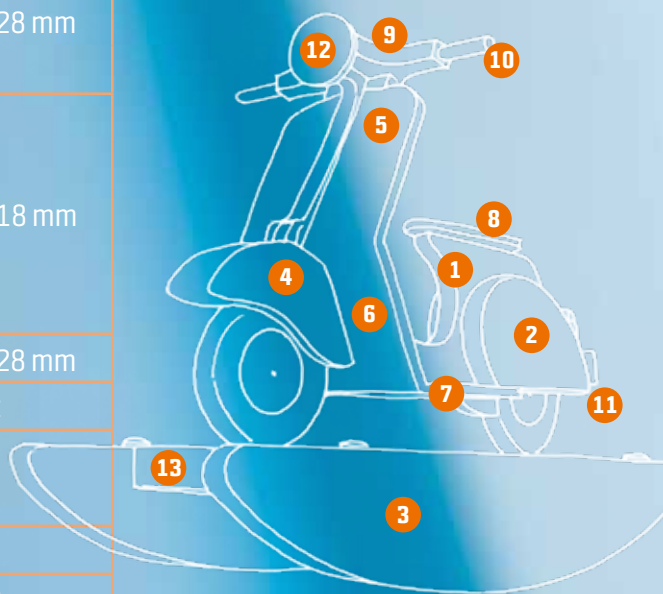


Ein kleiner Hauch von Nostalgie weht durchs Kinderzimmer, wenn die lieben Kleinen eine Spritztour auf dem Schaukelroller unternehmen, der den „Swinging Sixties“ entsprungen zu sein scheint. Aber Retro-Design ist ja bekanntlich wieder ziemlich modern.

Ob der Roller nun rosa oder blau unterwegs ist, spielt keine(n) Rolle(r). Entscheidend ist der Spaß, den er macht, und die Bewegung, die er nebenbei dem Nachwuchs verschafft. Und noch etwas ganz Wichtiges: Trotz bedrohlichem Schwanken und fehlender Drossel besteht bei unserem schnittigen Flitzer keine Helmpflicht.

Materialliste

Pos.	Anz.	Bezeichnung	Maße	Material
1	1	Grundplatte	885 x 565 mm	
2	2	Seitenbacken	322 x 176 mm	Kiefer Leimholz 28 mm
3	2	Schaukelkufen	1.075 x 170 mm	
4	2	Schutzbleche vorn	260 x 154 mm	
5	2	Beinschutzteile oben	285 x 80 mm	
6	2	Beinschutzteile unten	235 x 80 mm	Kiefer Leimholz 18 mm
7	1	Trittbrett	280 x 188 mm	
8	1	Sitzbank	225 x 100 mm	
9	1	Lenkkopf	210 x 125 mm	Kiefer Leimholz 28 mm
10	2	Handgriffe	∅ 25 x 95 mm	Buche Rundholz
11	1	Nummernschild	106 x 70 mm	Sperrholz 6 mm
12	1	Scheinwerfer	∅ 100 mm	
13	2	Querstreben	360 x 55 x 55 mm	Bauholz
14	1	Rundstrebe	∅ 25 x 360 mm	Buche Rundholz
15	4	Schlossschrauben	M10 x 80 mm	
16	4	Muttern	M10	
17	2	Holzschrauben	8 x 120 mm	Sechskant
18	3	Holzschrauben	4 x 40 mm	Senkkopf



Zubehör Acrylfarben (Grundton: OBI Farbmischsystem Plum 11), Holzleim, Holzdübel, Flüssigholz oder Spachtelmasse

Werkzeug: Stichsäge, Winkelschleifer, Bügelsäge, Schwingschleifer, Akkuschauber, Bohrmaschine

Bauzeit: ca. 12 Stunden (ohne Leim- und Farbtrocknungsphasen)

Tipp:

Dieser Bauplan ist einer 50 Jahre alten Vespa VNB 125 nachempfunden. Vielleicht wollen Sie andere Originalfarben aus dieser Zeit nutzen: Mausgrau RAL 7005, Hellelfenbein RAL 1015.



Bauanleitung

Schritt 1:

Alle Holzteile aussägen und feinschleifen. Montage des Untergestells mit Schlossschrauben und Holzleim.



Schritt 2:

Rollerkorpus nach Bauplan mit Holzleim, Holzdübeln und Schrauben zusammensetzen.



Schritt 3:

Alle entstehenden Fugen mit Flüssigholz schließen. Anschließend den gesamten Roller mit Schmirgelpapier oder einem Winkelschleifer insbesondere am aufgeblockten vorderen Kotflügel glätten.





Bauanleitung

Schritt 4:

Am Lenker beidseitig mit einem Forstnerbohrer eine Aufnahme für die Handgriffe passgenau einbohren.



Schritt 5:

Nun alle Teile mit Acrylfarbe nach Wunsch lackieren.

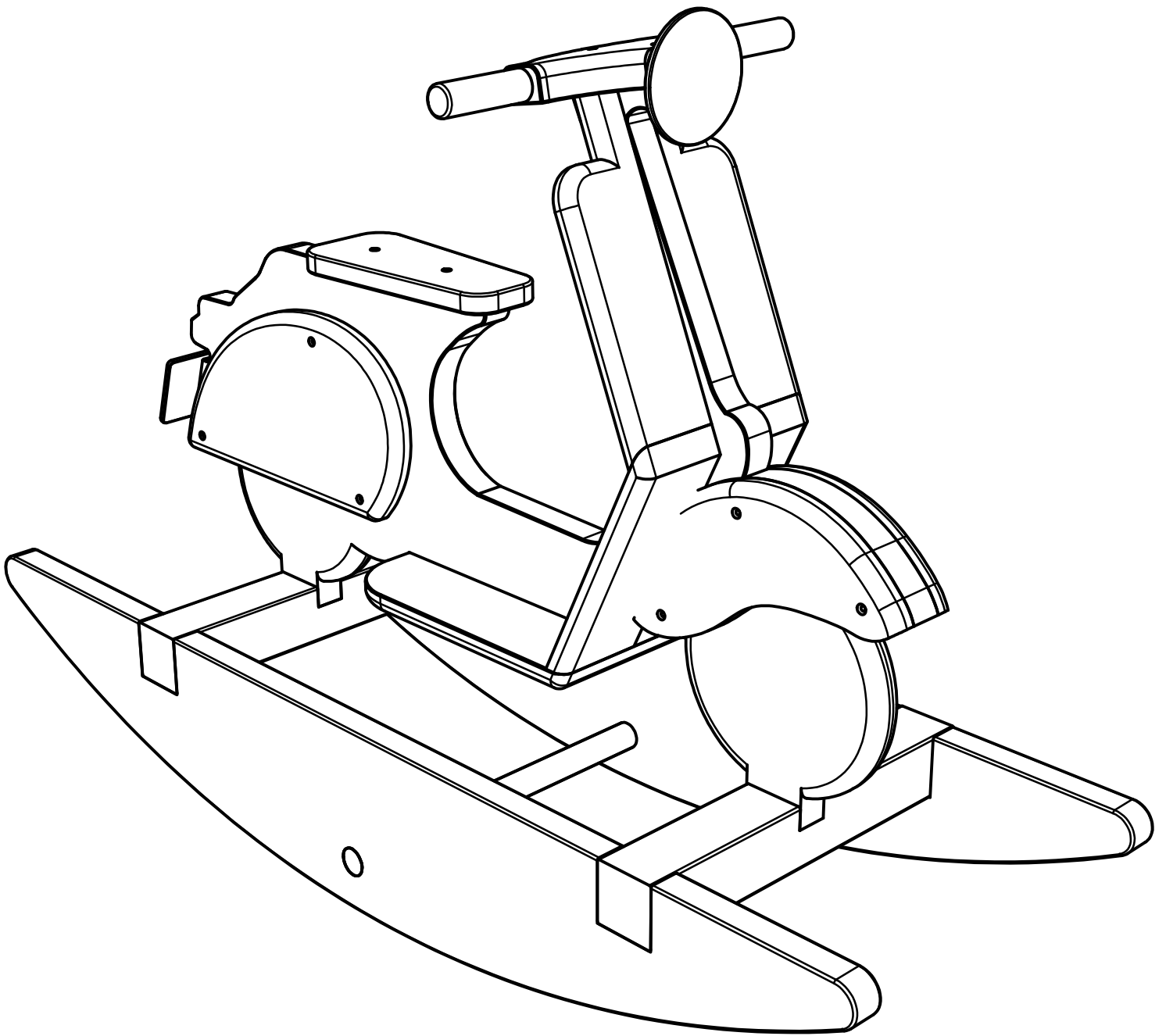
Schritt 6:

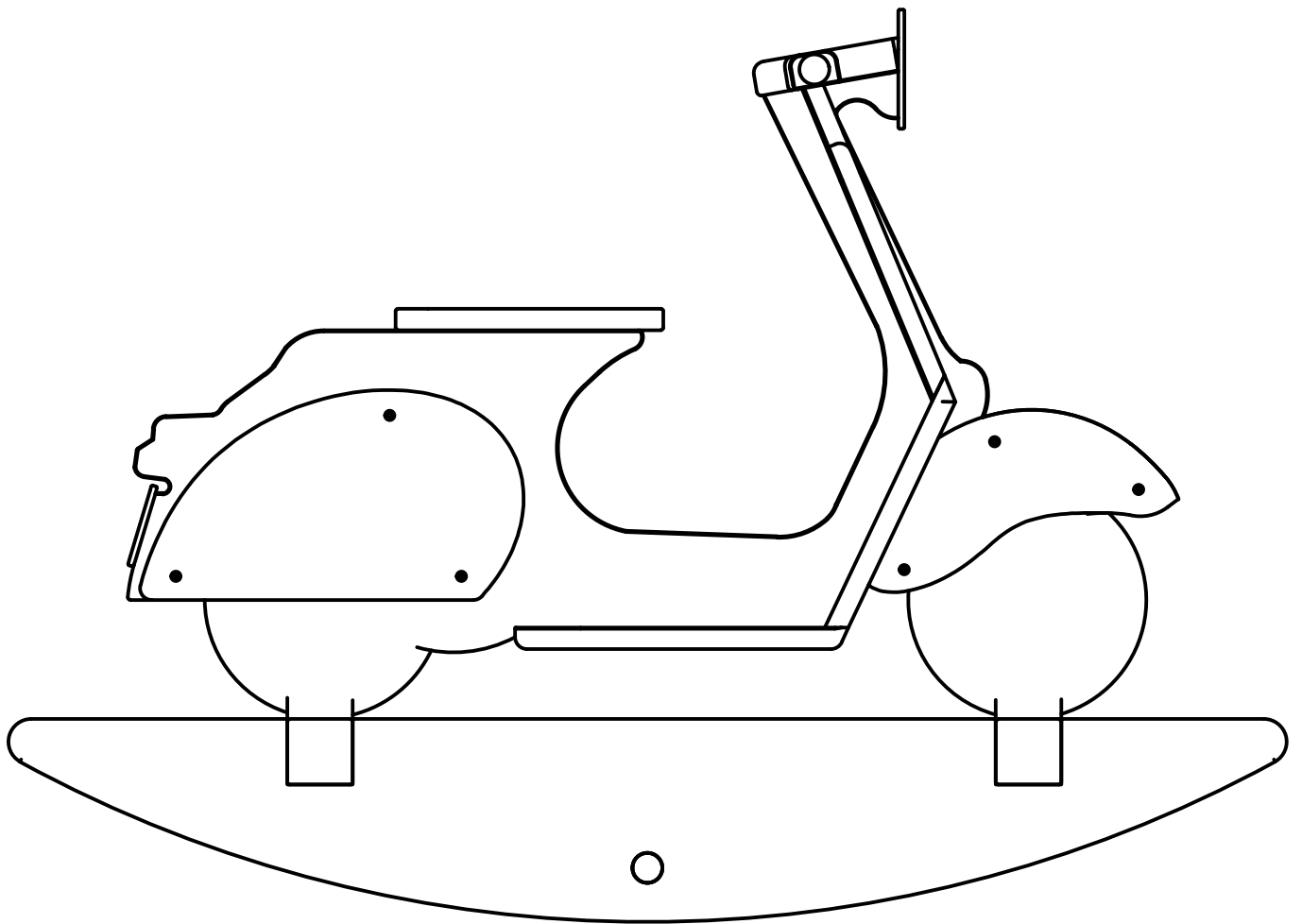
Roller mit dem Schaukelgestell verschrauben und die Handgriffe mit Leim in die Bohrungen einsetzen.

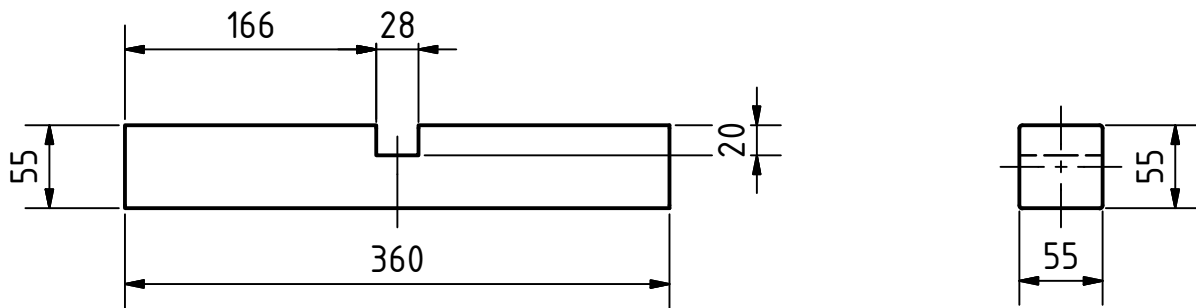
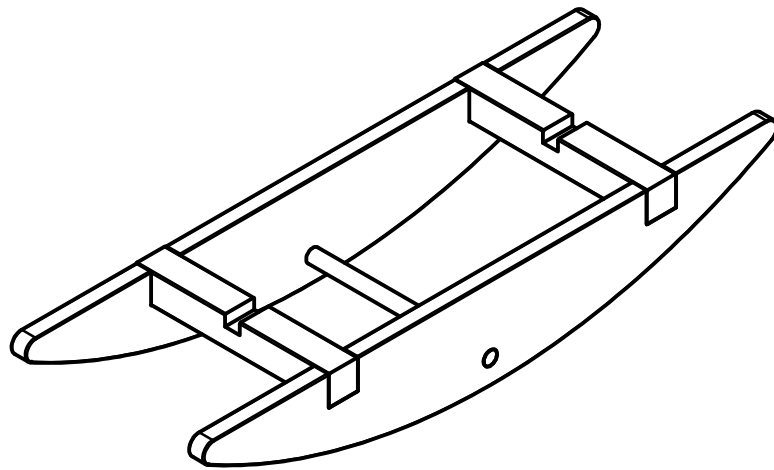
Schritt 7:

Zum Schluss die Sitzbank und das Nummernschild anschrauben.

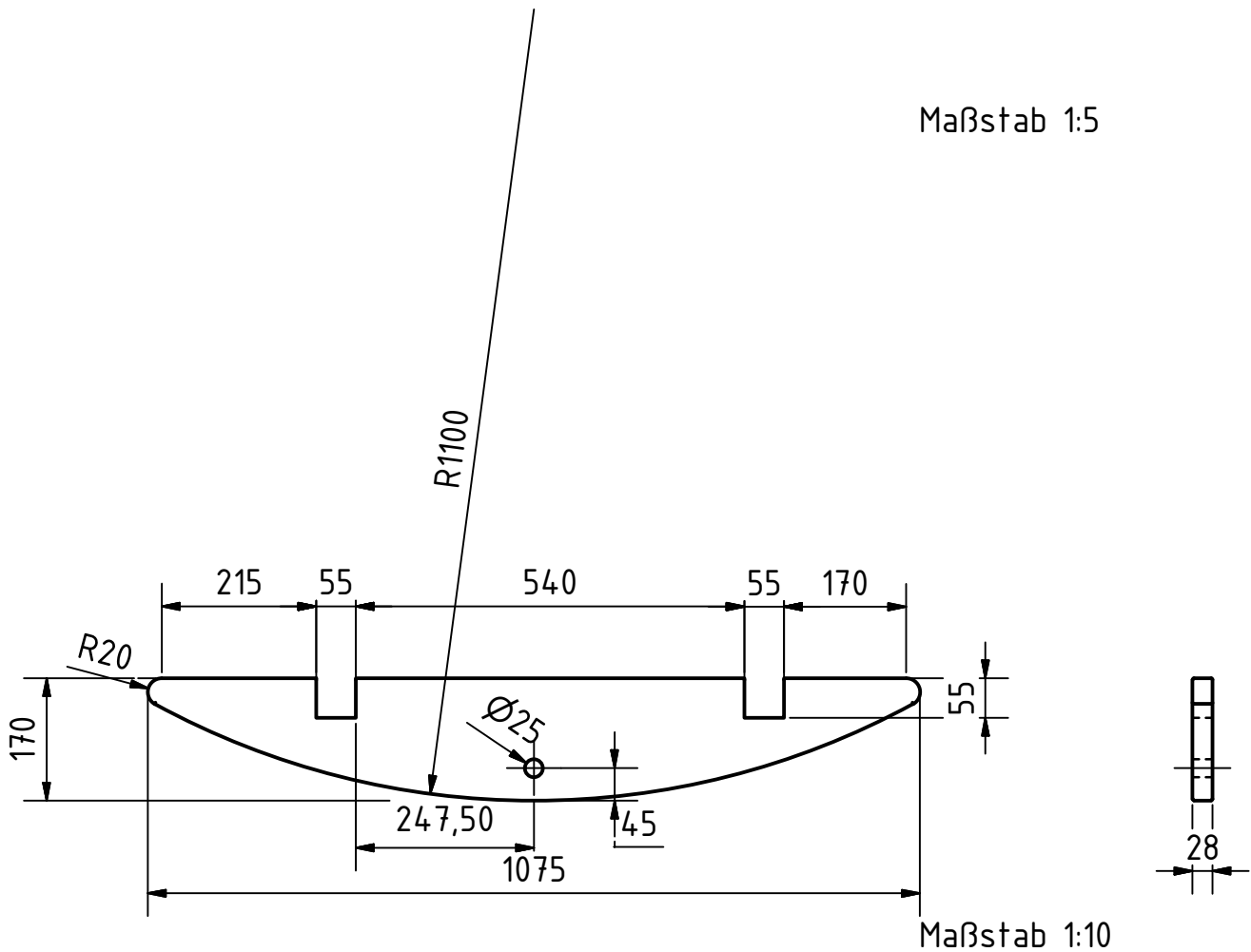




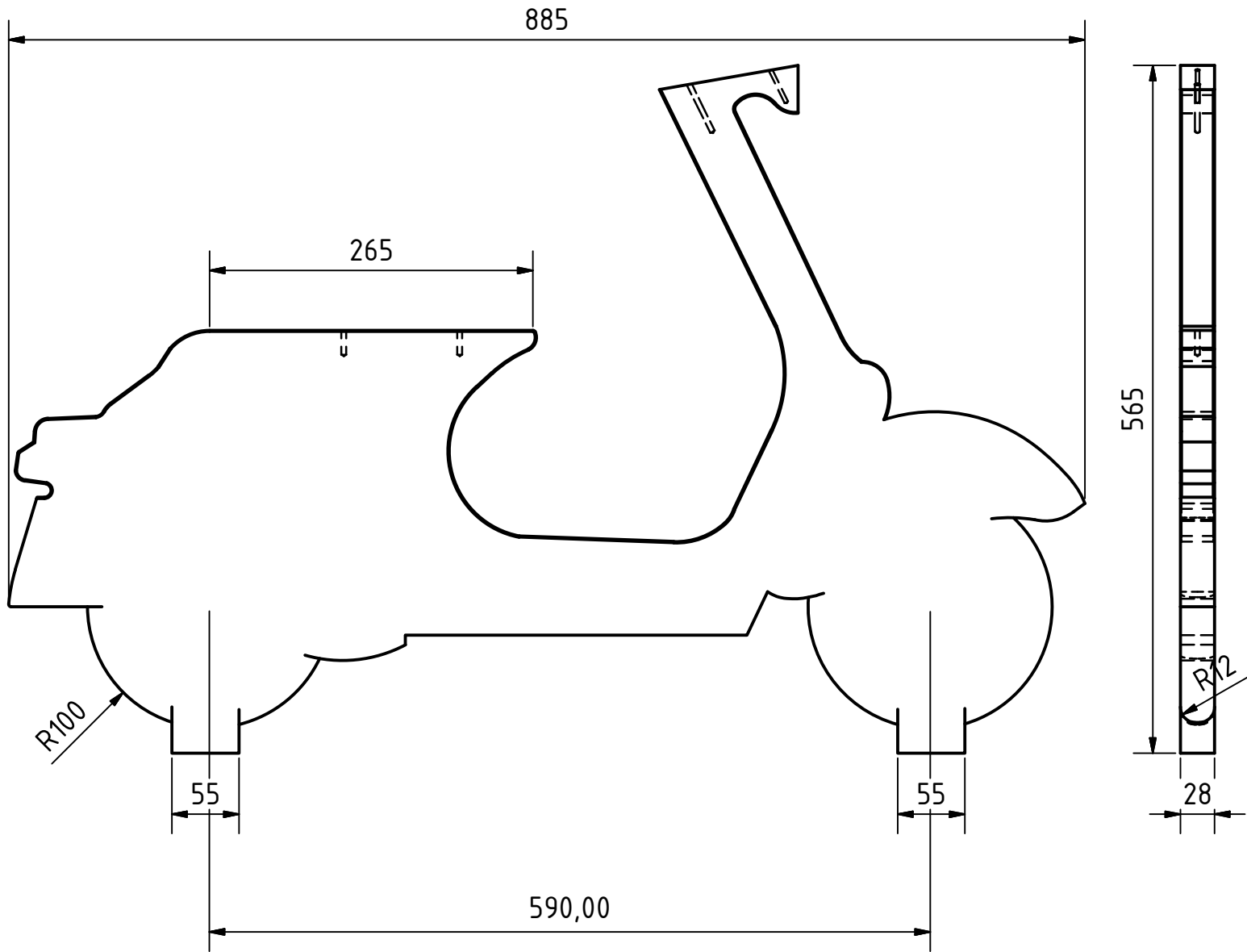




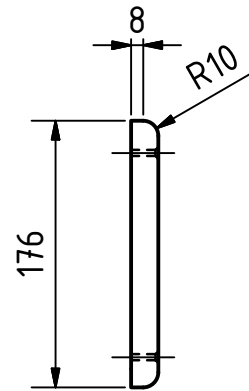
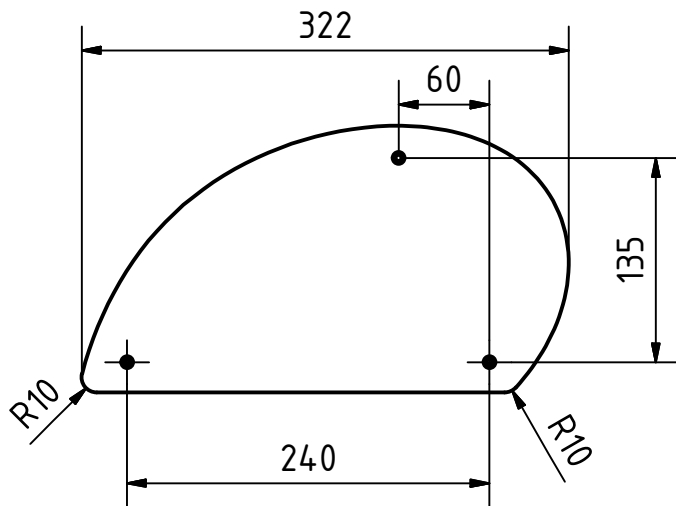
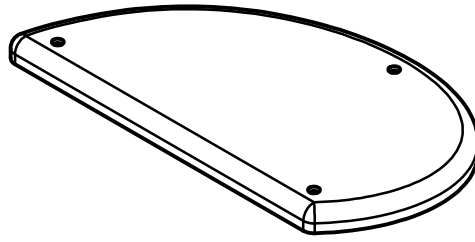
Maßstab 1:5



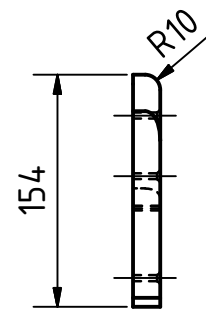
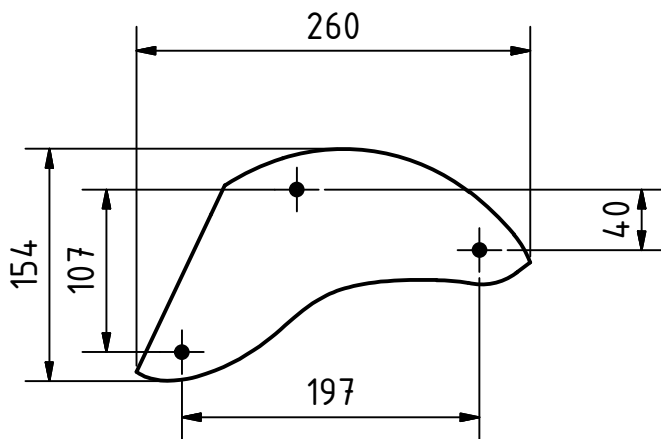
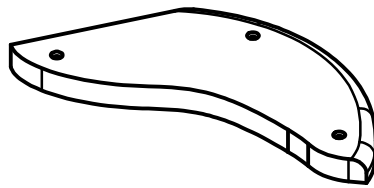
Maßstab 1:10



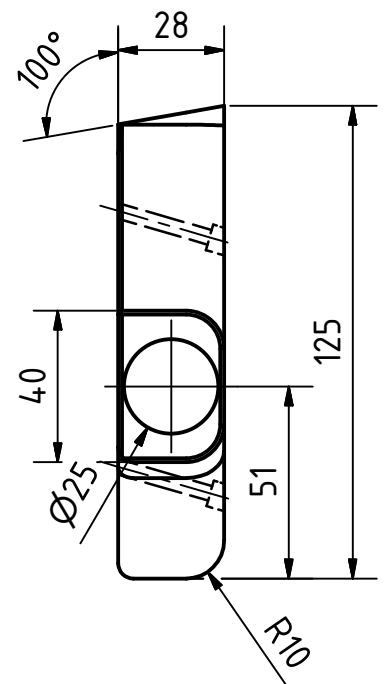
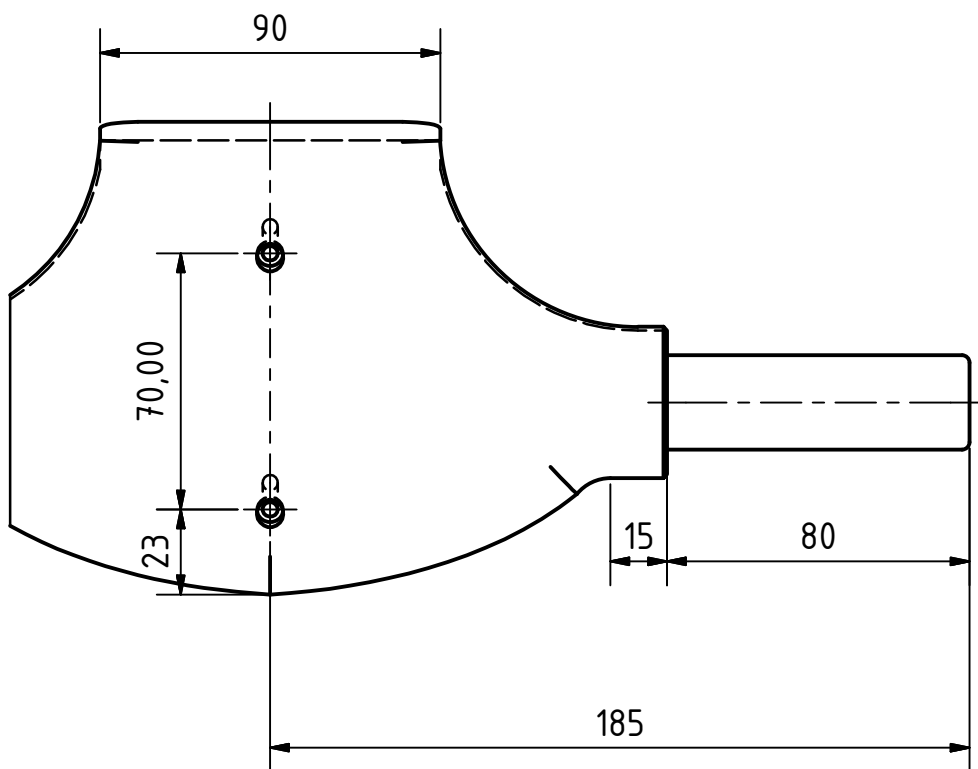
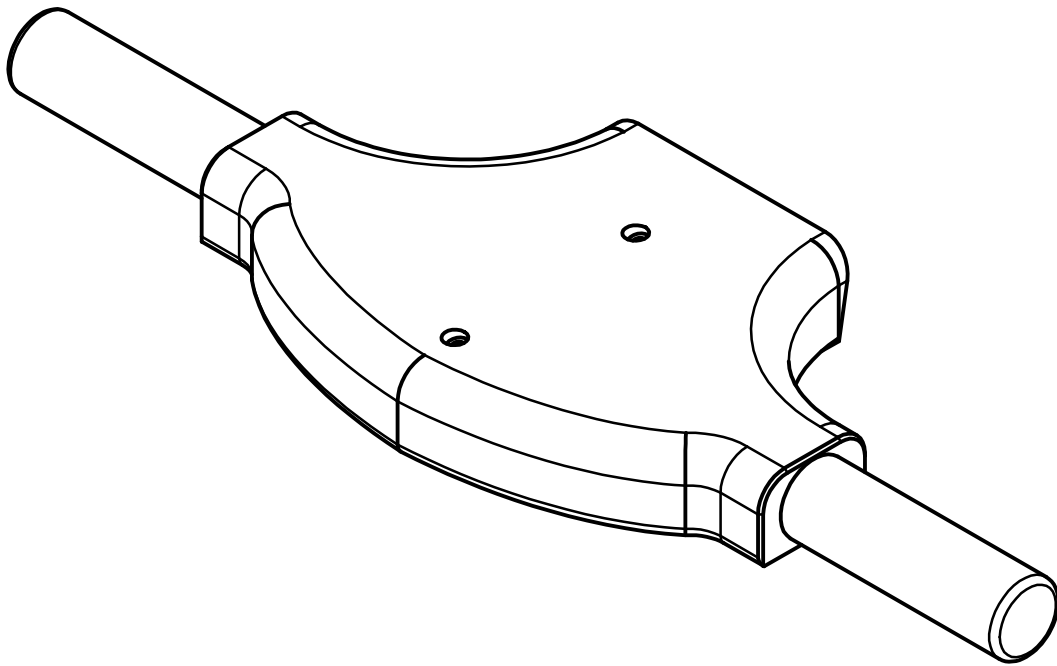
Maßstab 1:5



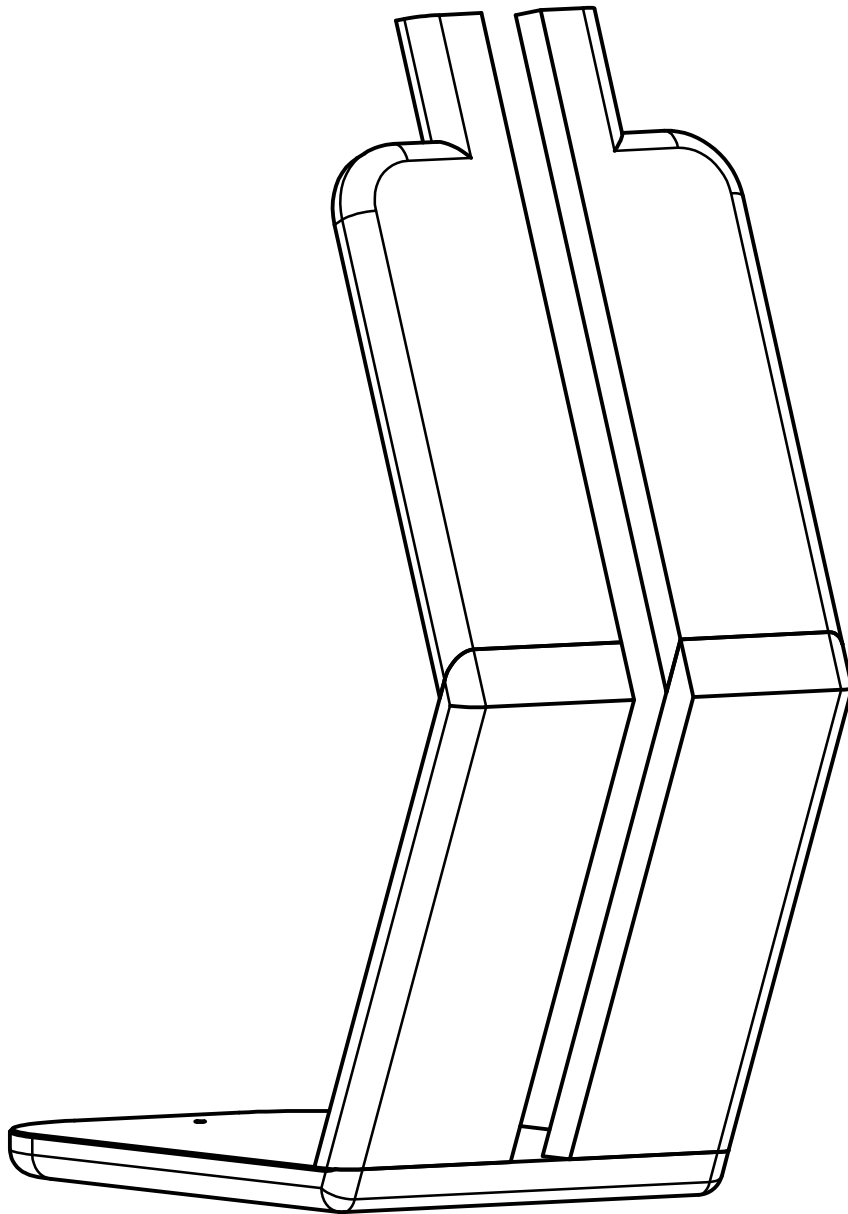
Maßstab 1:5

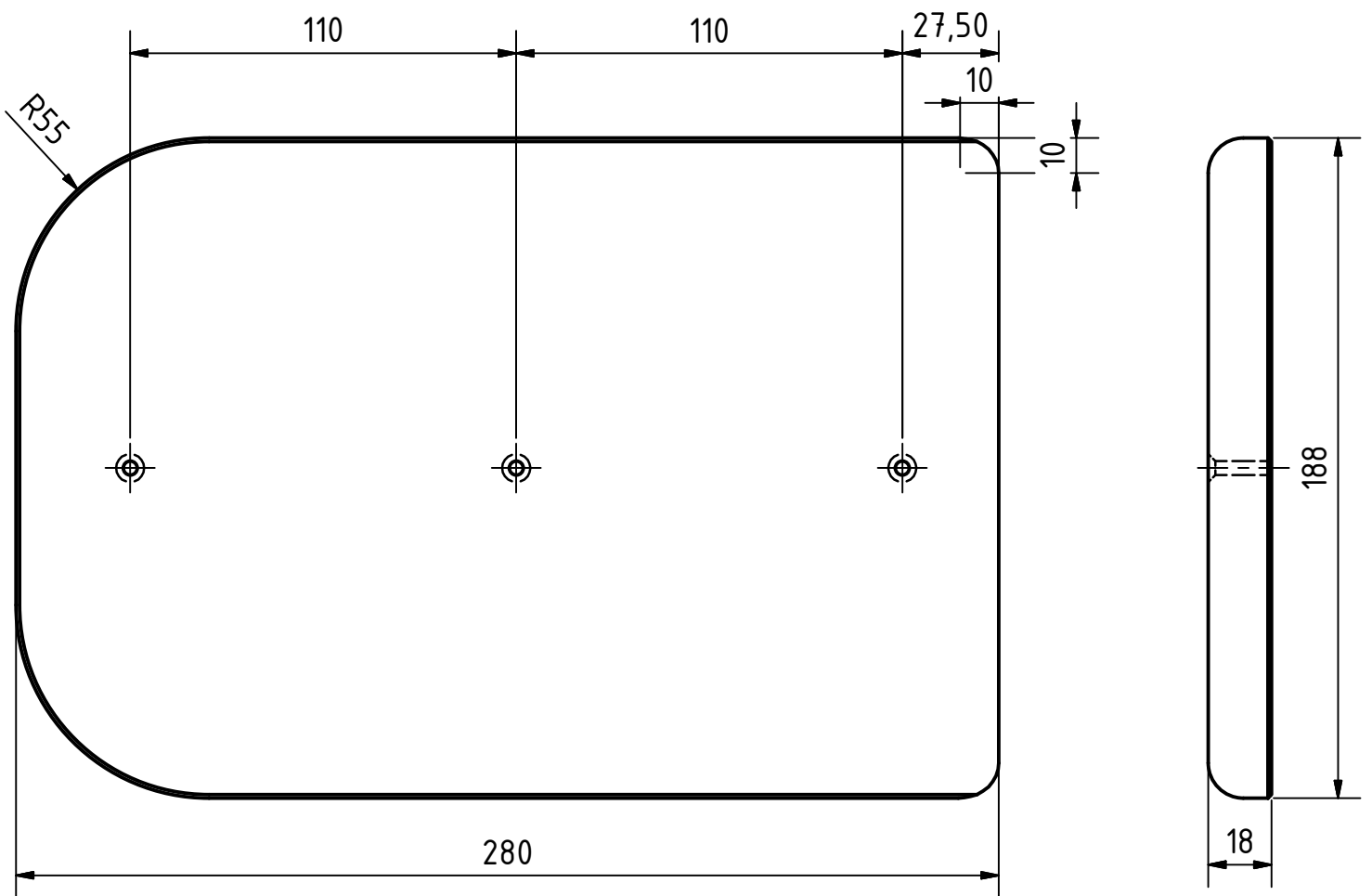
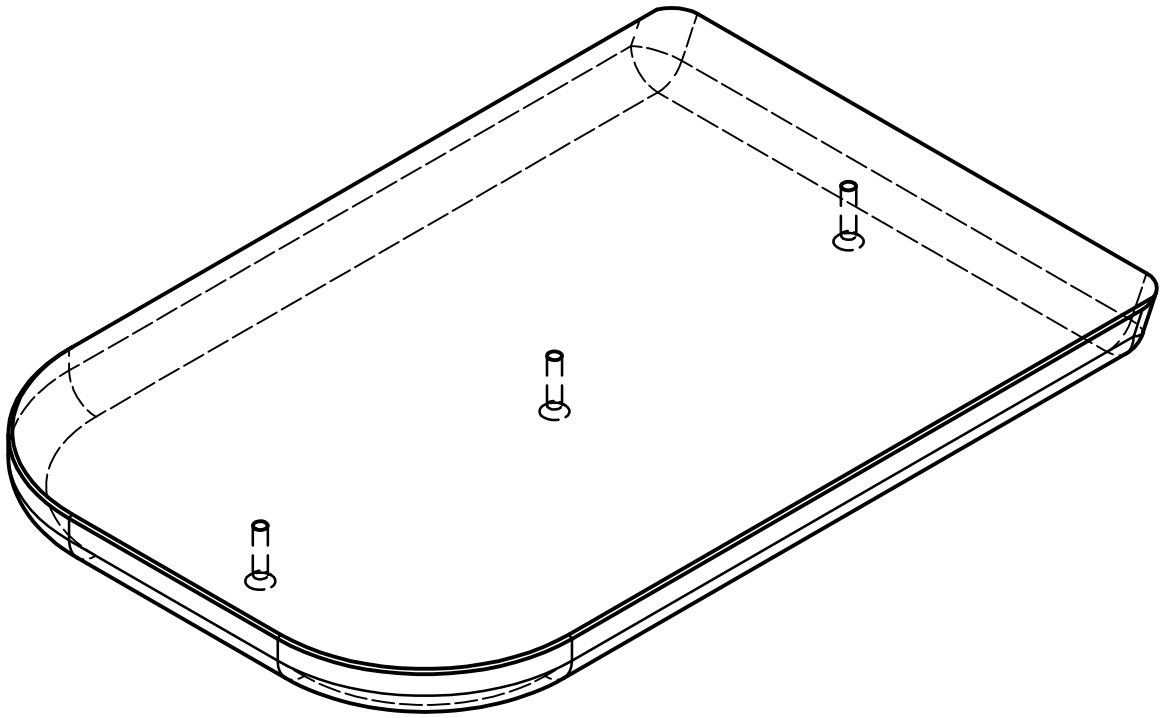


Maßstab 1:5

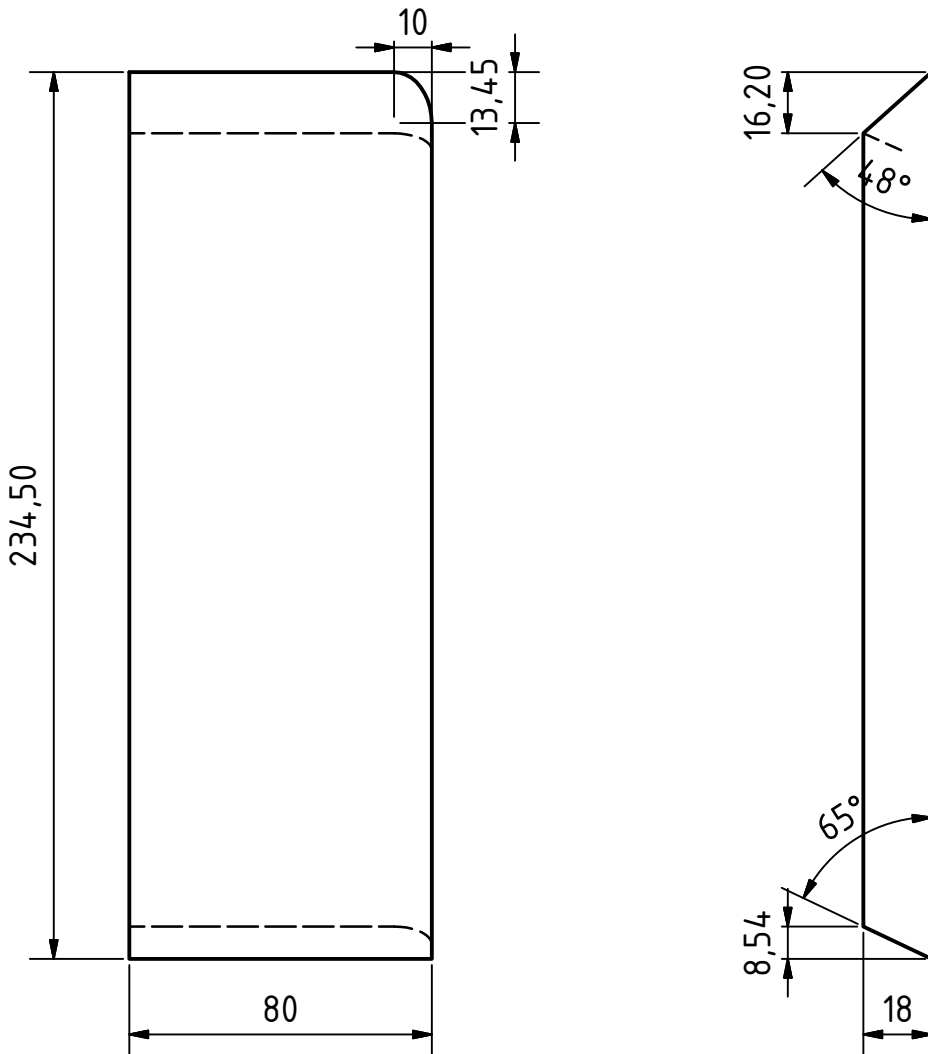
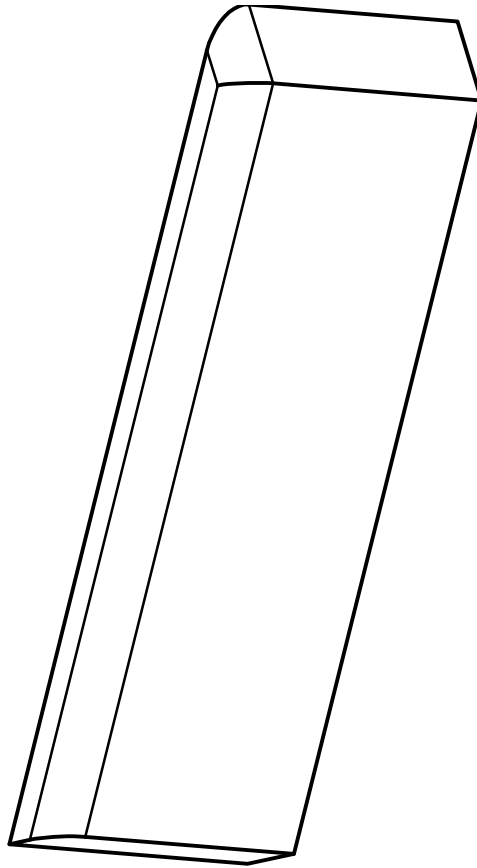


Maßstab 1:2

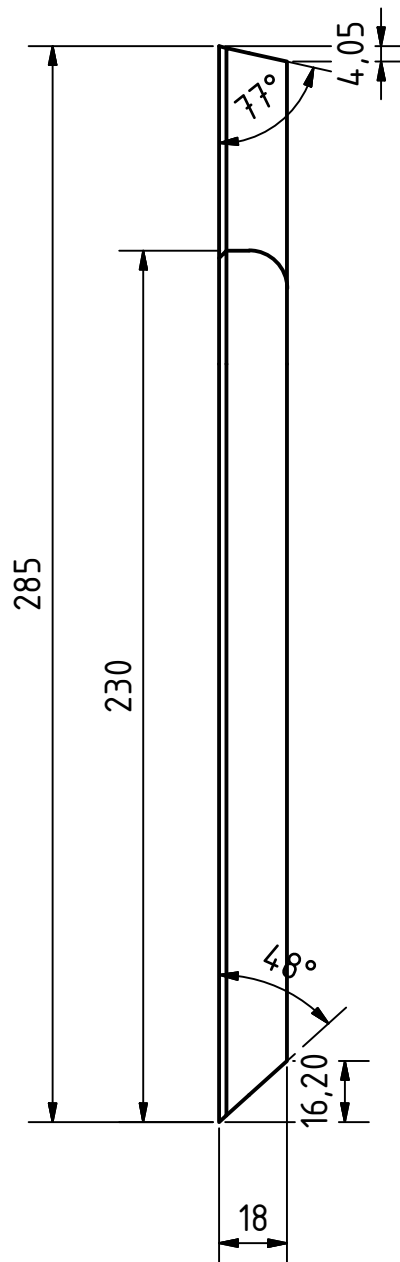
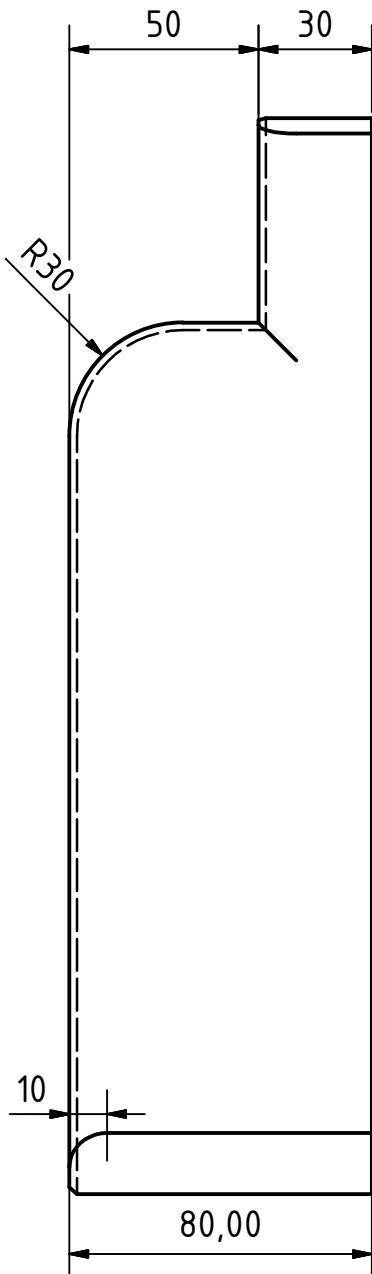
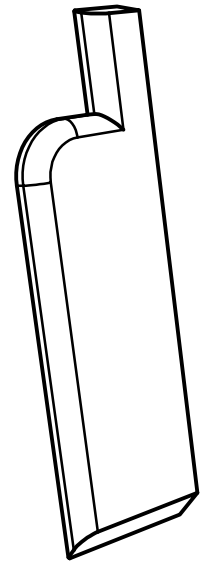




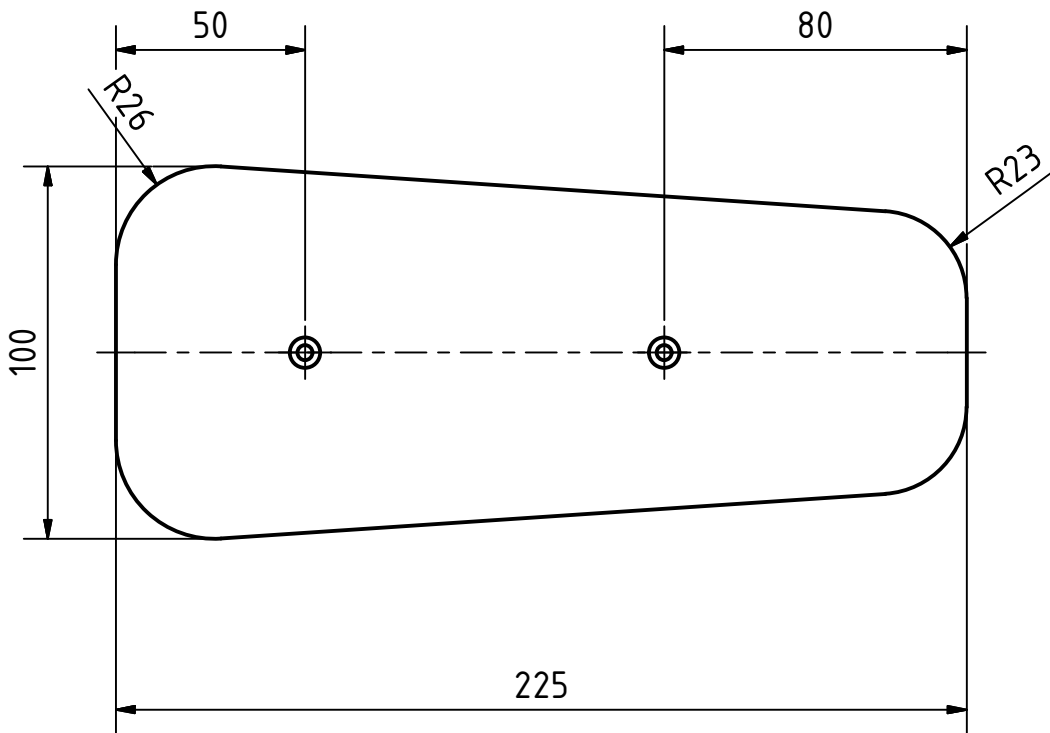
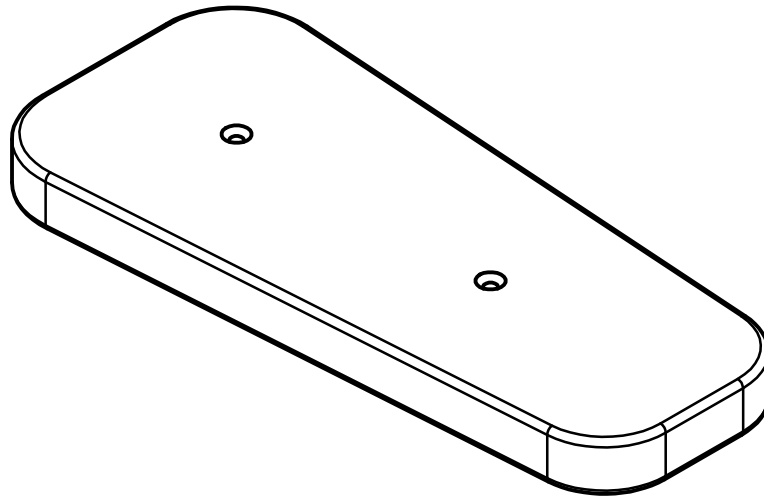
Maßstab 1:2



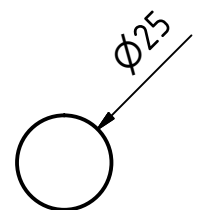
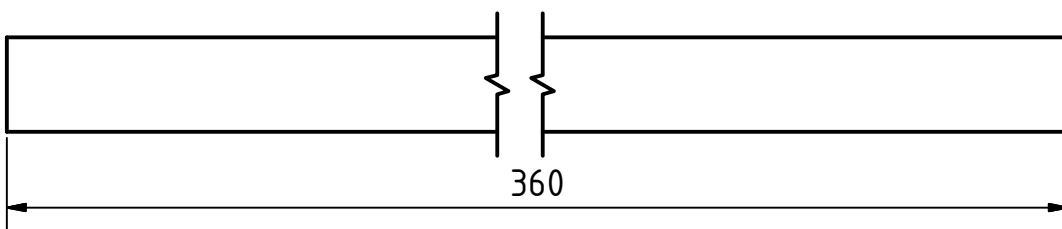
Maßstab 1:2



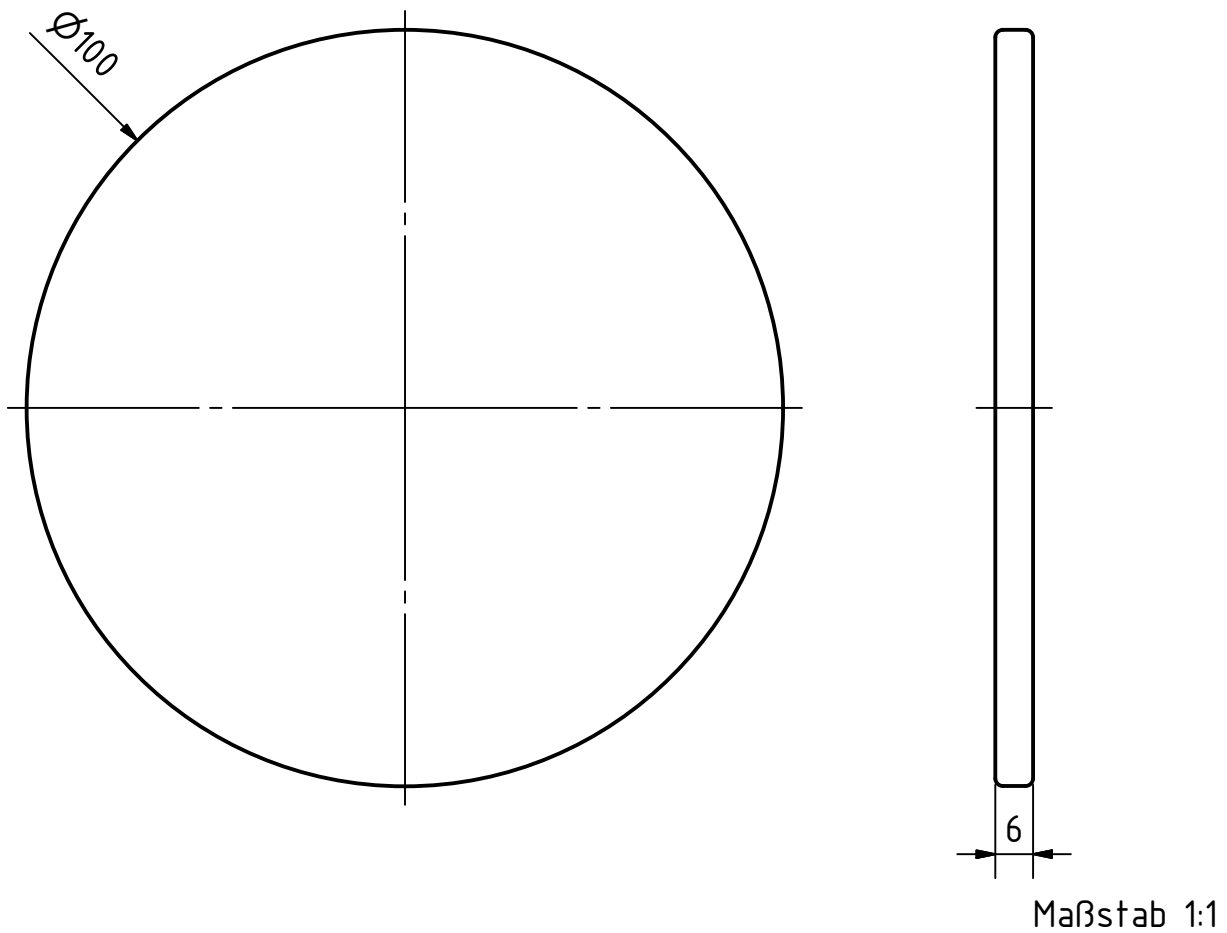
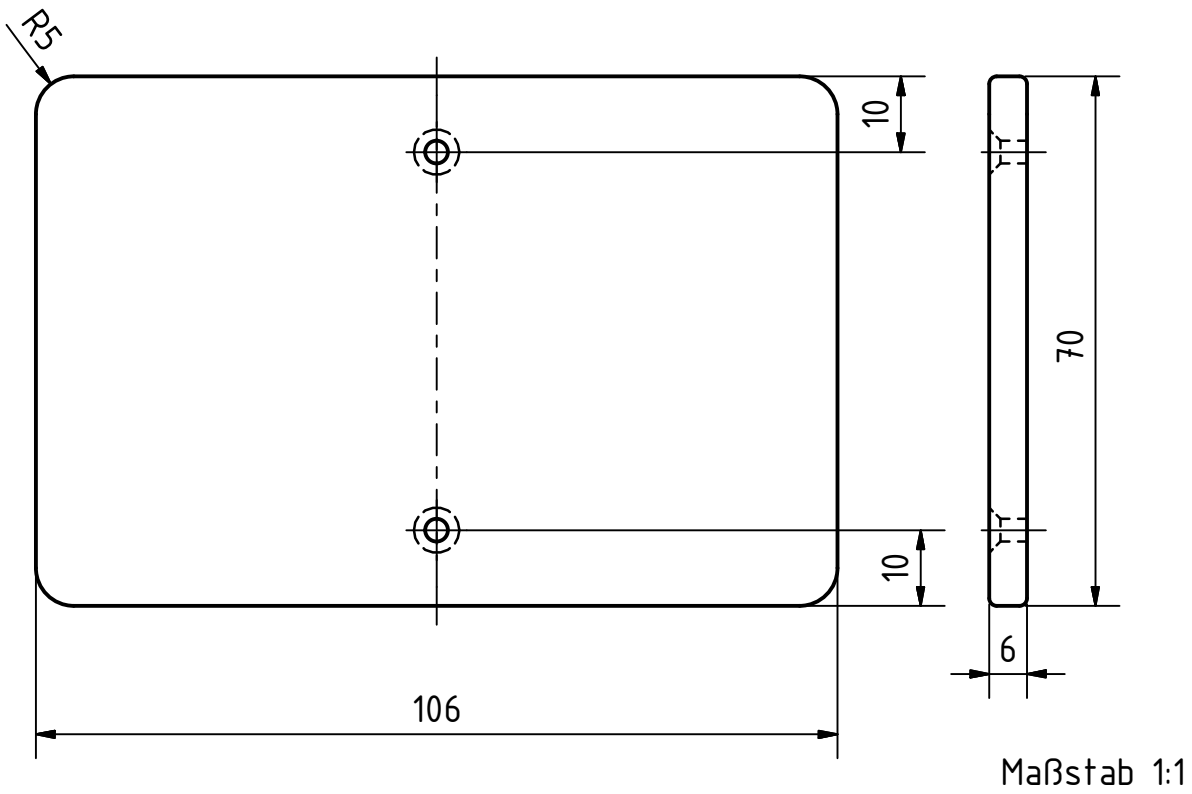
Maßstab 1:2

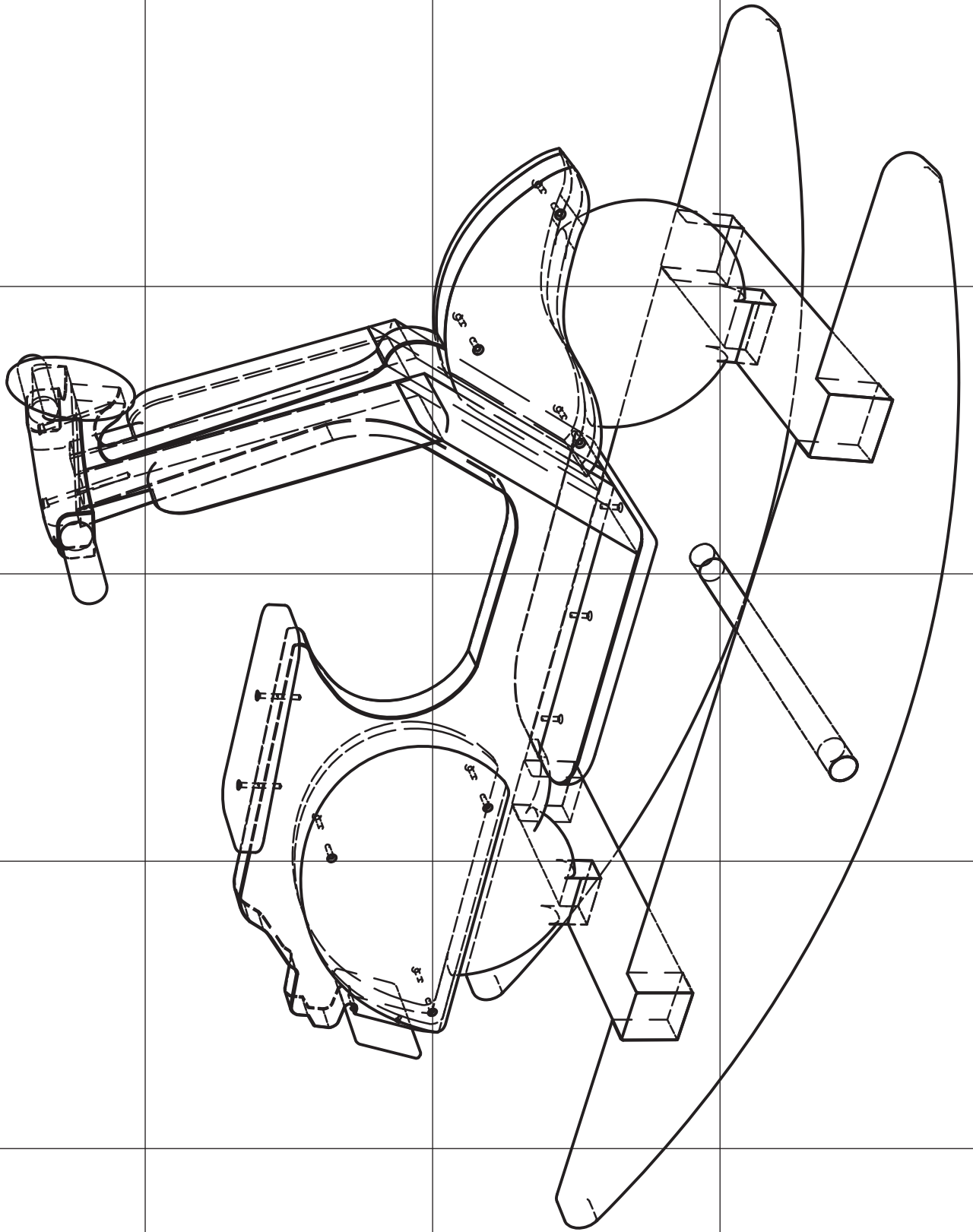
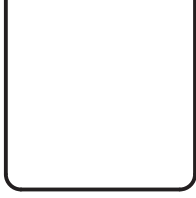


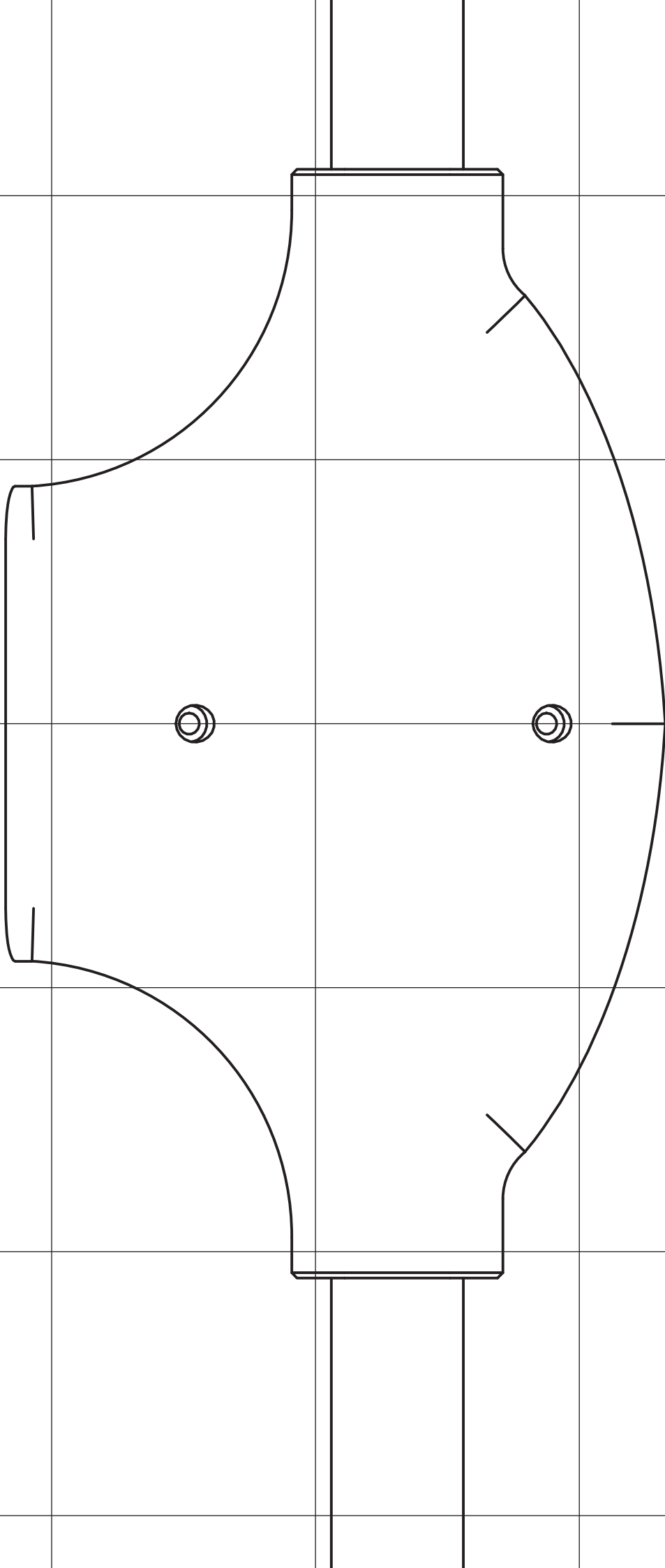
Maßstab 1:2

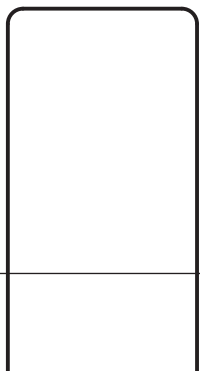
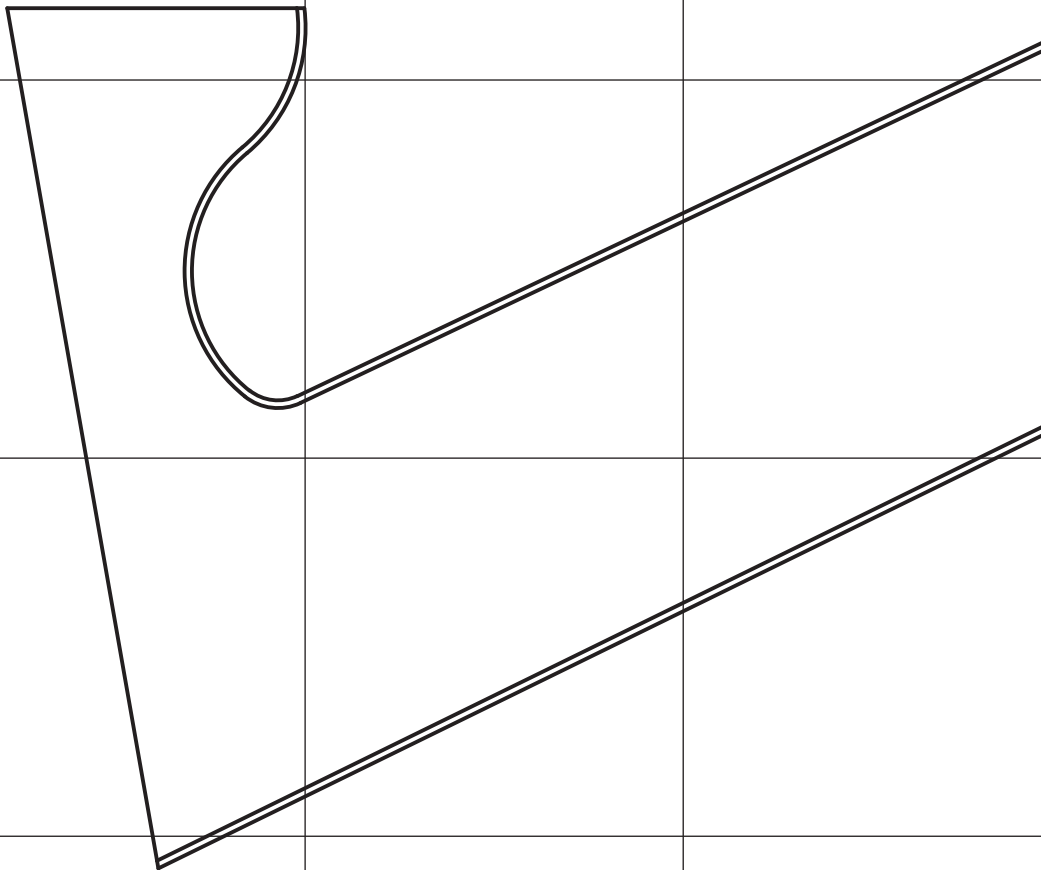


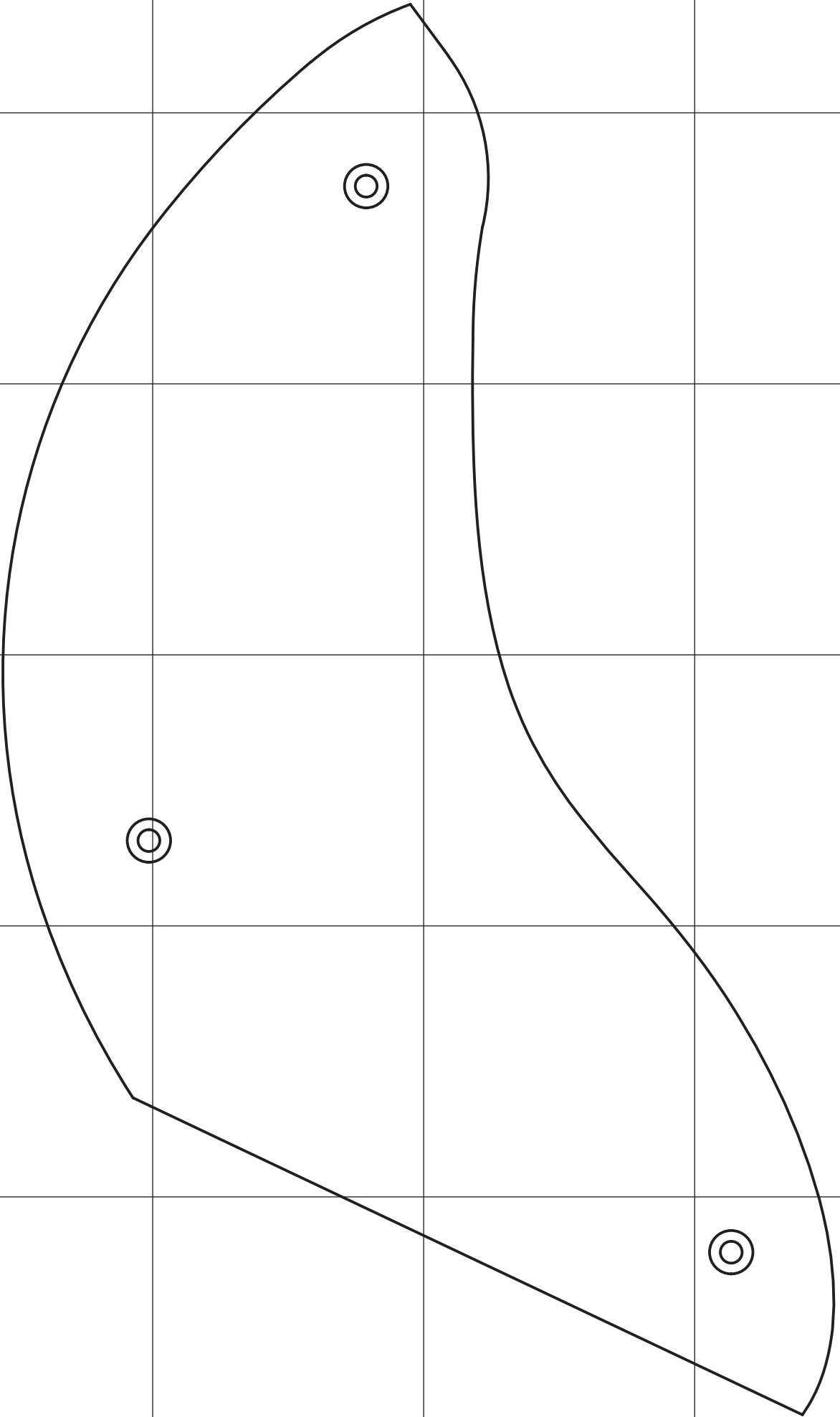
Maßstab 1:2



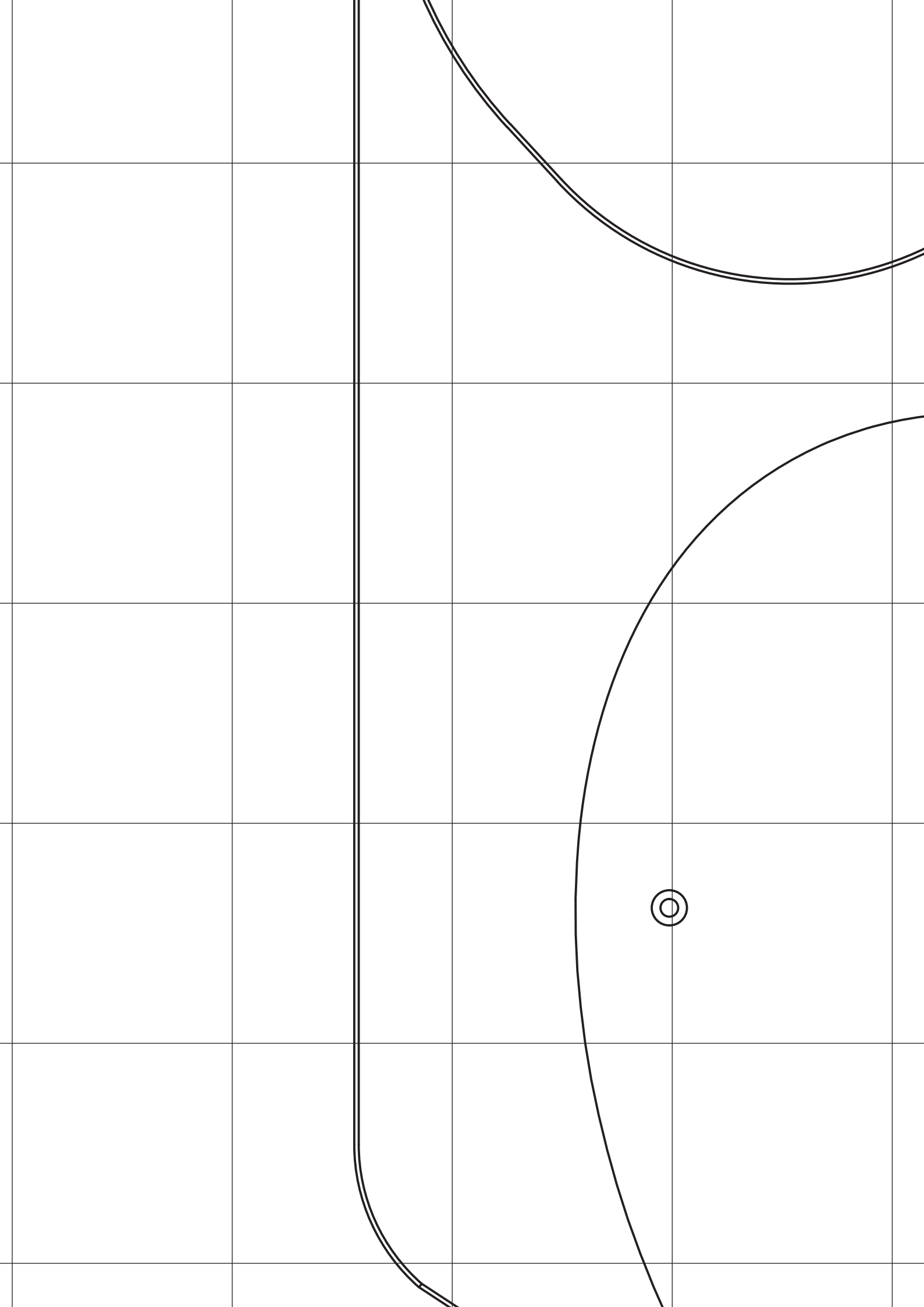


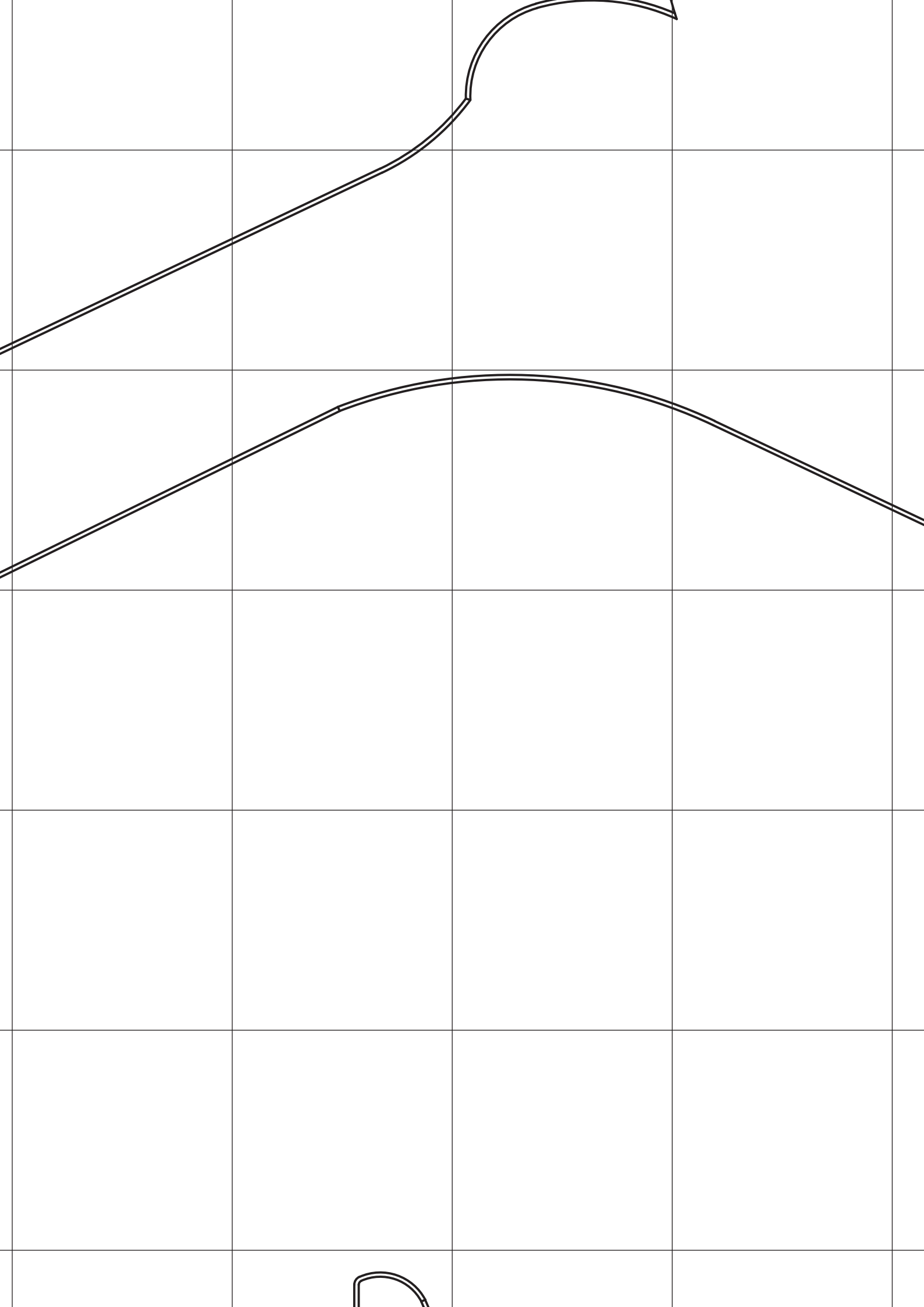


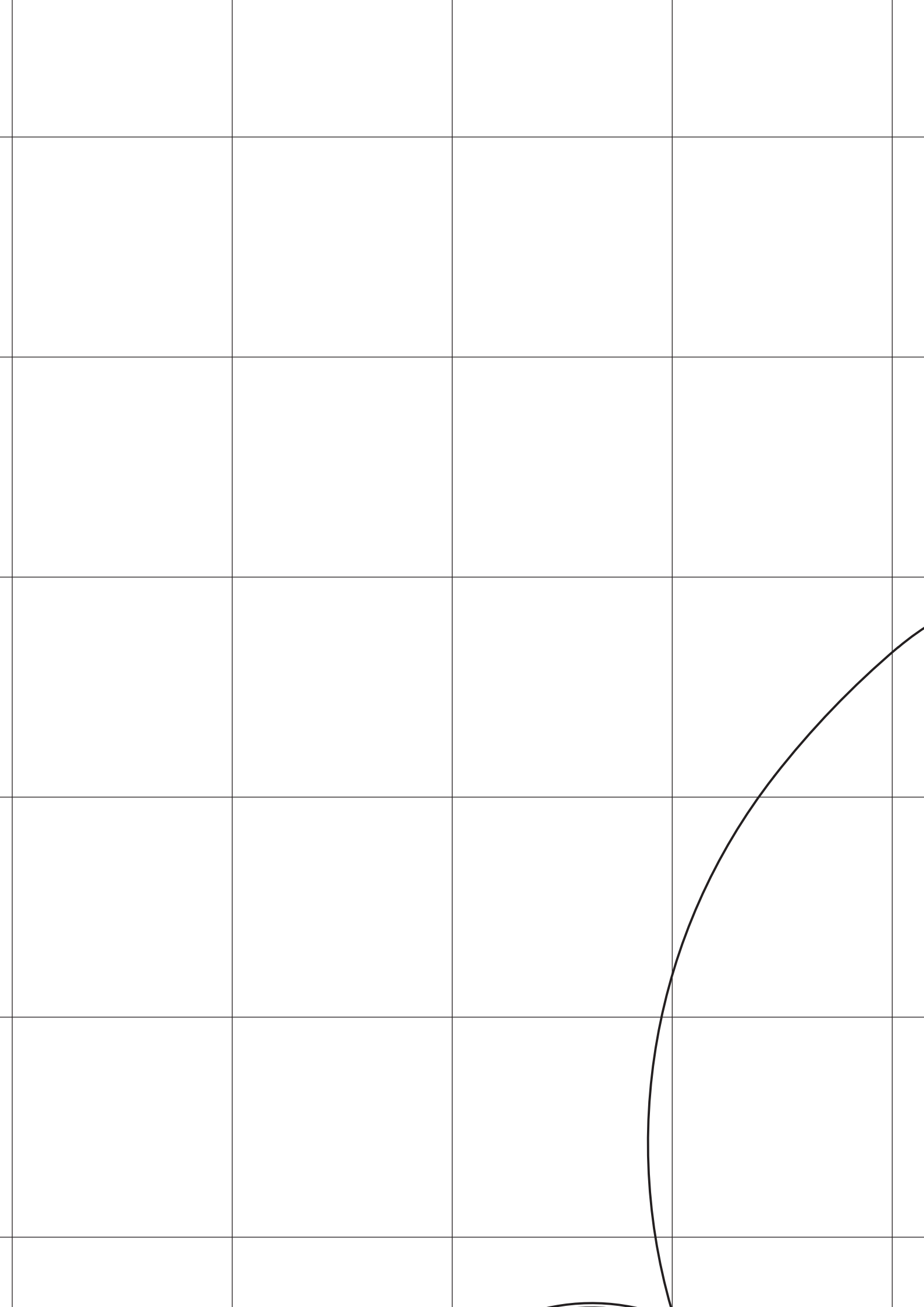




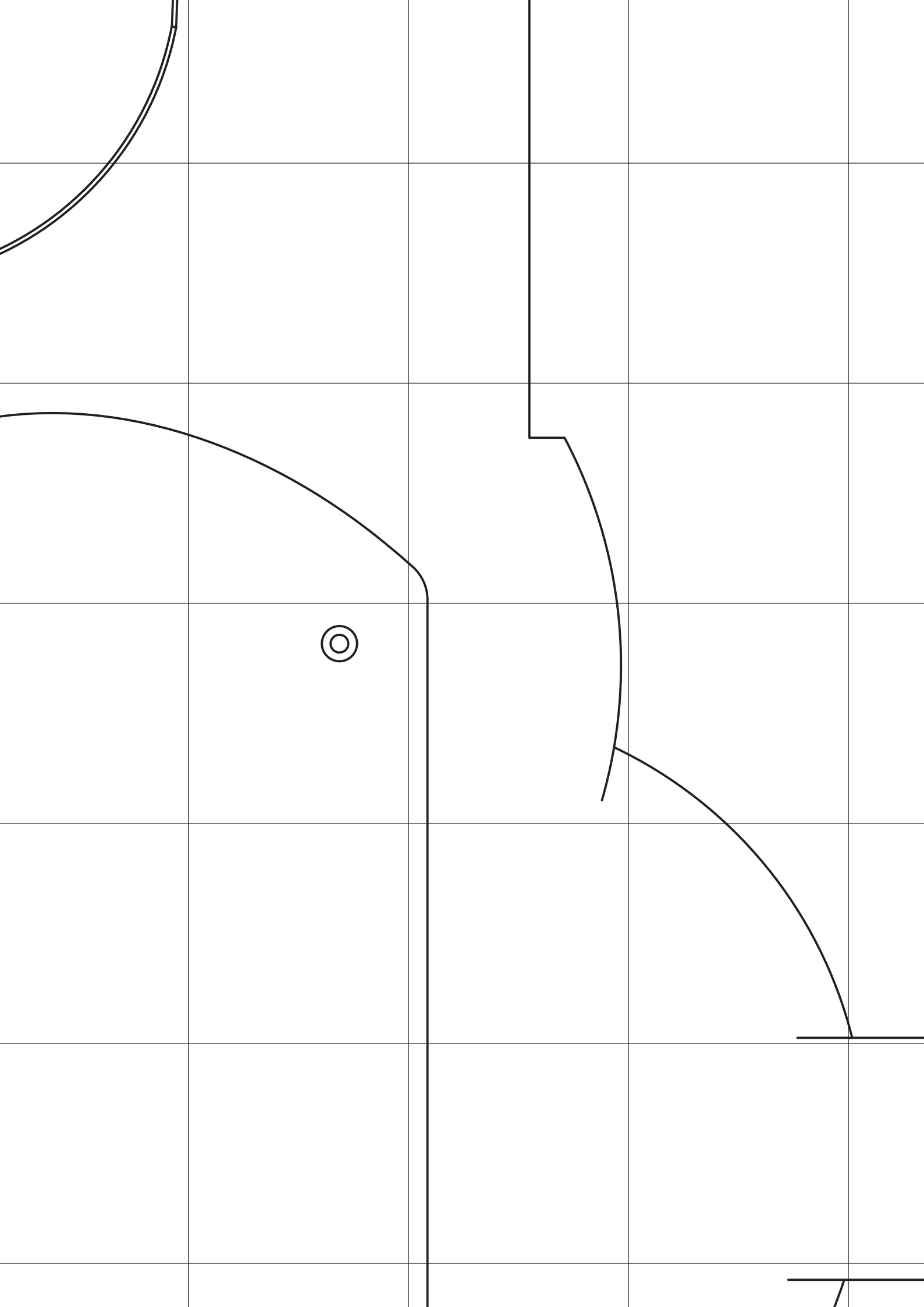


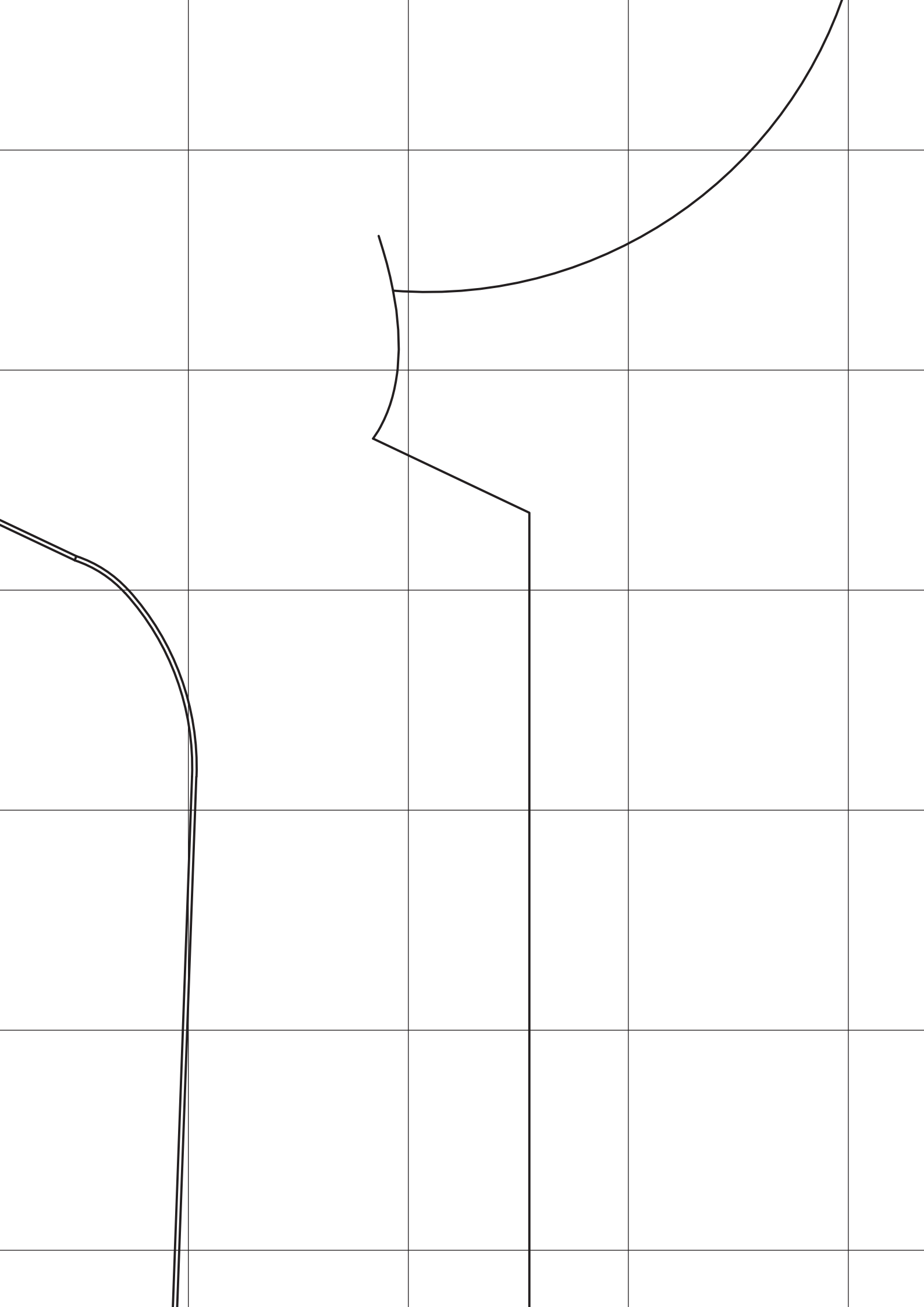


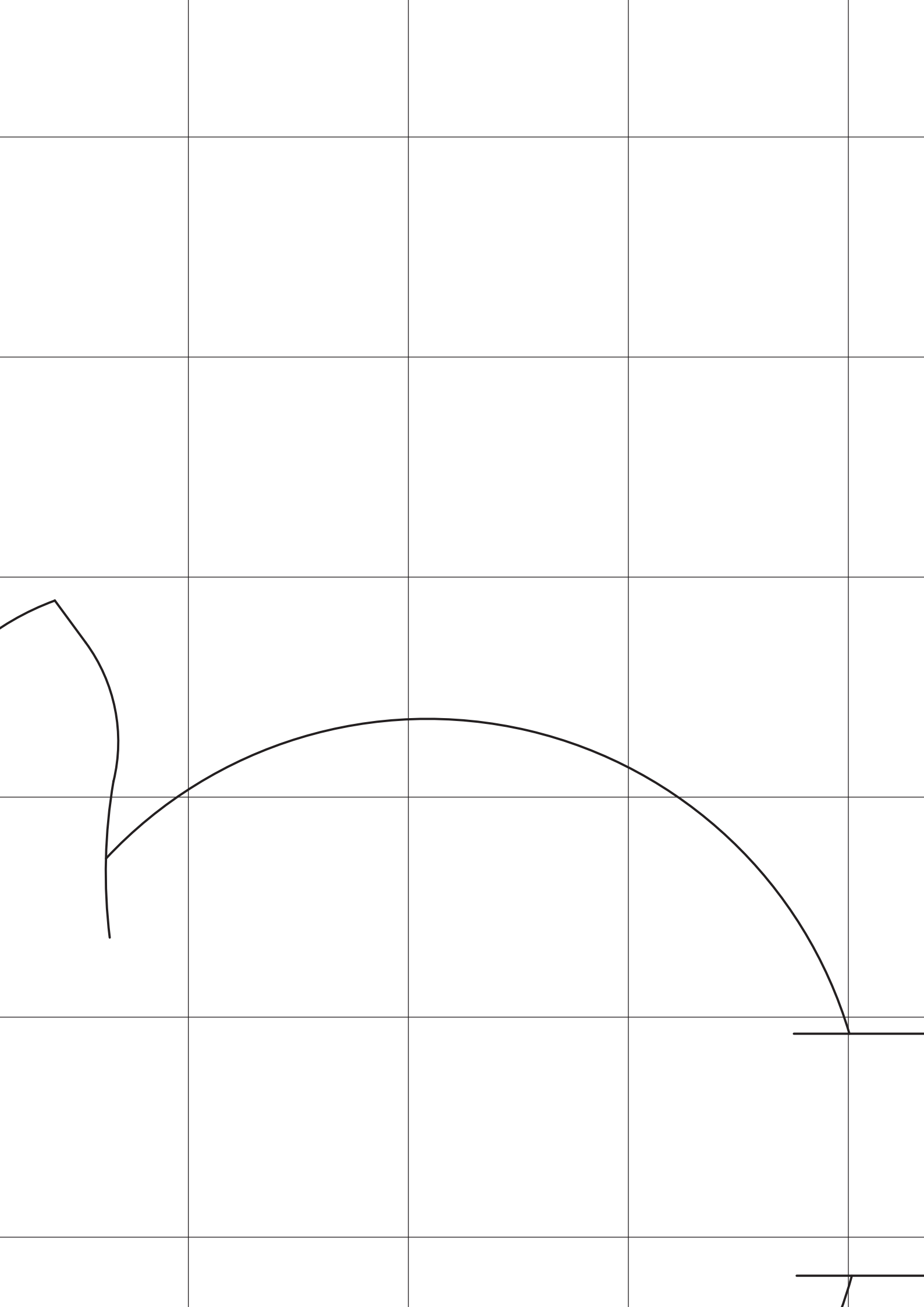


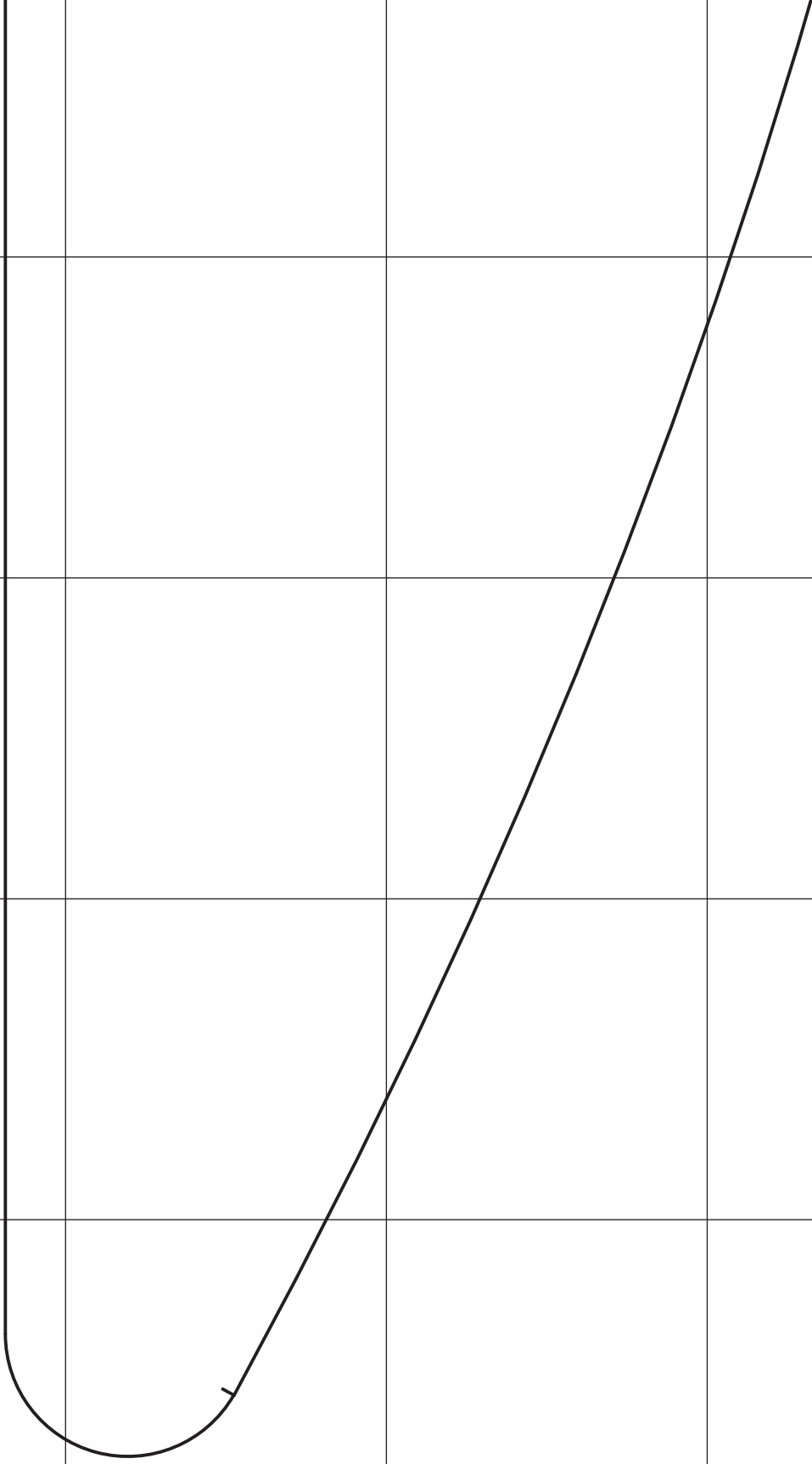












5 cm

